

УДК 628.87;697.92

## ИОНИЗАЦИЯ ПОМЕЩЕНИЙ СИСТЕМОЙ ПОДПОЛЬНО-ПОТОЛОЧНОЙ ВЕНТИЛЯЦИИ И КОНДИЦИОНИРОВАНИЯ

МИХАЛЬЧЕНКО А. А.<sup>1</sup>, маг.,  
ПЕТРЕНКО В. О.<sup>2</sup>, к.т.н., доц.,  
ПЕТРЕНКО А. О.<sup>3</sup>, к.т.н., доц.

<sup>1</sup> Кафедра отопления, вентиляции и качества воздушной среды, Государственное высшее учебное заведение "Приднепровская государственная академия строительства и архитектуры", ул. Чернышевского, 24-а, 49600, Днепр, Украина, тел. тел. +38 (099) 222-51-53, e-mail: alina.mikhalchenko.1995@gmail.com, ORCID ID: 0000-0001-8225-6269

<sup>2</sup> Кафедра отопления, вентиляции и качества воздушной среды, Государственное высшее учебное заведение "Приднепровская государственная академия строительства и архитектуры", ул. Чернышевского, 24-а, 49600, Днепр, Украина, тел. +38 (0562) 47-59-77, e-mail: petrenko@mail.pgasa.dp.ua, ORCID ID: 0000-0002-4331-6844

<sup>3</sup> Кафедра отопления, вентиляции и качества воздушной среды, Государственное высшее учебное заведение «Приднепровская государственная академия строительства и архитектуры», ул. Чернышевского, 24-а, 49600, Днепр, Украина, тел. +38 (056) 756-34-86, e-mail: PetrenkoAO@ua.fm, ORCID ID: 0000-0002-0406-9852

**Аннотация.** *Цель.* Рассмотреть виды и способы ионизации помещений, поддержание надлежащего аэроионного режима в помещениях путем создания систем искусственной ионизации. *Методика.* Анализ теоретических и экспериментальных работ с научным обобщением; экспериментальные исследования влияния ионного режима на самочувствие человека; определение оптимального количества содержания ионов в воздухе. *Результаты.* В результате анализа теоретических и экспериментальных данных с научным обобщением планируется определить оптимальную концентрацию легких ионов в офисном помещении и наиболее благоприятное размещение ионизаторов воздуха. *Практическая значимость.* Решения данной проблемы позволят улучшить санитарные показатели воздуха, повысить трудоспособность и снизить к минимуму усталость и заболевание людей, находящихся в помещении.

*Ключевые слова:* ионизация воздуха; искусственная ионизация; микроклимат; вентиляция

## ІОНІЗАЦІЯ ПРИМІЩЕНЬ СИСТЕМОЮ ПІД ПІДЛОГОВО-СТЕЛЬНОЇ ВЕНТИЛЯЦІЇ ТА КОНДИЦІОНУВАННЯ

МИХАЛЬЧЕНКО А. О.<sup>1</sup>, магістр  
ПЕТРЕНКО В. О.<sup>2</sup>, к.т.н., доц.  
ПЕТРЕНКО А. О.<sup>3</sup>, к.т.н., доц.

<sup>1</sup>Кафедра опалення, вентиляції і якості повітряного середовища, Державний вищий навчальний заклад "Придніпровська державна академія будівництва та архітектури", вул. Чернишевського, 24-а, 49600, Дніпро, Україна, тел. +38 (099) 222-51-53, e-mail: alina.mikhalchenko.1995@gmail.com, ORCID ID: 0000-0001-8225-6269

<sup>2</sup> Кафедра опалення, вентиляції і якості повітряного середовища, Державний вищий навчальний заклад "Придніпровська державна академія будівництва та архітектури", вул. Чернишевського, 24-а, 49600, Дніпро, Україна, тел. +38 (0562) 47-59-77, e-mail: petrenko@mail.pgasa.dp.ua, ORCID ID: 0000-0002-4331-6844

<sup>3</sup>Кафедра опалення, вентиляції та якості повітряного середовища, Державний вищий навчальний заклад «Придніпровська державна академія будівництва та архітектури», вул. Чернишевського, 24-а, 49600, Дніпро, Україна, тел. +38 (056) 756-34-86, e-mail: PetrenkoAO@ua.fm, ORCID ID: 0000-0002-0406-9852

**Анотація.** *Мета.* Розглянути види та способи іонізації приміщень, підтримання прилежного аероіонного режиму в приміщеннях шляхом створення систем штучної іонізації. *Методика.* Аналіз теоретичних та експериментальних робіт з науковим узагальненням; експериментальні дослідження впливу іонного режиму на самопочуття людини; виявлення оптимальної кількості змісту іонів в повітрі. *Результати.* В результаті аналізу теоретичних та експериментальних даних з науковим узагальненням планується визначити оптимальну концентрацію легких іонів в офісному приміщенні та найбільш сприятливе розташування іонізаторів повітря. *Практична значимість.* Вирішення даної проблеми дозволить покращити санітарні показники повітря, підвищити працездатність та знизити до мінімуму втому та захворювання людей, що знаходяться у приміщенні.

*Ключові слова:* іонізація повітря; штучна іонізація; мікроклімат; вентиляція

# IONIZATION PREMISES SYSTEM OF FLOOR-CEILING VENTILATION AND AIR CONDITIONING

МЫКХАЛЧЕНКО А. О. <sup>1</sup>, *master's degree*,  
PETRENKO V. O. <sup>2</sup>, *Cand. Sc. (Tech.), Ph D*,  
PETRENKO A. O. <sup>3</sup>, *Cand. Sc. (Tech.), Ph D*.

<sup>1</sup> Department of heating, ventilation and air quality, State Higher Education Establishment "Pridneprovsk State Academy of Civil Engineering and Architecture", 24-A, Chernishevskogo str., Dnipro 49600, Ukraine, t. +38 (099) 222-51-53, e-mail: alina.mikhalchenko.1995@gmail.com, ORCID ID: 0000-0001-8225-6269

<sup>2</sup> Department of heating, ventilation and air quality, State Higher Education Establishment "Pridneprovsk State Academy of Civil Engineering and Architecture", 24-A, Chernishevskogo str., Dnipro 49600, Ukraine, t. +38 (0562) 47-59-77, e-mail: petrenko@mail.pgasa.dp.ua, ORCID ID: 0000-0002-4331-6844

<sup>3</sup> Department of heating, ventilation and air quality, State Higher Educational Establishment " Pridneprovsk State Academy of Civil Engineering and Architecture ", 24-A, Chernishevskogo str., Dnipro 49600, Ukraine, t. +38 (0562) 47-59-77, e-mail: PetrenkoAO@ua.fm, ORCID ID: 0000-0002-0406-9852

**Summary. Purpose.** Consider the types and methods of ionization space, keeping diligently agroionic in the premises through the creation of artificial ionization. **Methodology.** Analysis of theoretical and experimental work on scientific generalization; experimental study of the effect of ion mode to human health; content detection optimal number of ions in the air. **Findings.** The analysis of theoretical and experimental data for scientific generalization is planned to determine the optimal concentration of light ions in the offices and the most favorable location ionizer air. **Practical value.** Solving this problem will improve the health indicators of air to increase efficiency and reduce to a minimum fatigue and illness of people in the room.

**Keywords:** air ionization; artificial ionization; microclimate; ventilation

## Актуальность проблемы

На сегодняшний день в Украине микроклимат в помещении обеспечивается такими параметрами как температурой внутреннего воздуха  $t_{в}$ , °C, его подвижностью  $v_{в}$ , м/с, относительной влажностью  $\phi_{в}$ , % и радиационной температурой. Но, кроме этого существует множество факторов, которые определяют качество воздушной среды в помещении. К таким факторам относятся наличие отрицательных ионов в воздухе [1-4].

Ионный режим играет важную роль в самочувствии и здоровье человека, находящегося в помещении. Воздух в тесном, закрытом помещении, с наличием различных электрических приборов насыщен положительными ионами или, как их называют, тяжелыми ионами. Люди, даже непродолжительно находящиеся в таком помещении могут ощущать усталость, сонливость, заторможенность, головные боли. Длительное пребывание в данном помещении может привести к нарушениям здоровья [3,4].

Воздух, который насыщен отрицательными (легкими) ионами, часто сравнивают с воздухом после дождя, возле реки или в лесу. Он невероятно полезен как для самого человека, так и для его работоспособности, дарит ощущение свежести и бодрости. Поэтому, важно в вентилируемых помещениях поддерживать ионный режим, для улучшения качества воздушной среды, что является актуальным на сегодняшний день.

## Анализ последних исследований и публикаций

Установлен тот факт [3], что на организм человека влияет как избыток, так и недостаток аэроионов. Оптимальными суммарными

концентрациями легких ионов считаются уровни порядка 1,5-5 тыс./см<sup>3</sup>, минимально необходимыми 400-600/см<sup>3</sup> и максимально допустимыми – 50 тыс./см<sup>3</sup>. Концентрация легких ионов в скверах, садах и парках колеблется в пределах 0,8-1,2 тыс./см<sup>3</sup>, в лесу – 2-3 тыс./см<sup>3</sup>. Если концентрация положительных ионов окажется выше приведенного показателя, то это может вызвать у человека обморок, удушье, снижение общего тонуса, утомление и др. Поэтому, очень важно поддерживать в помещении оптимально допустимую концентрацию отрицательных ионов. Известны различные типы ионизаторов, которые используются для насыщения воздуха в помещении отрицательными ионами [3]. Они могут использоваться как отдельно стоящие агрегаты (приборы), так и доводчики в центральных системах приточной вентиляции или кондиционирования перед воздуховыпускной решеткой.

## Изложение основного материала

Офисные, производственные и общественные помещения, как правило, оборудованы системами принудительной вентиляции, очистки или кондиционирования воздуха. Они могут быть оборудованы вентиляцией с циркуляцией, рециркуляцией или без подмешивания свежего воздуха. В последних двух случаях воздух почти полностью теряет свои полезные свойства и не очищается от вредных микроорганизмов и бактерий. Таким образом, можно сделать вывод о необходимости создания и поддержания надлежащего аэроионного режима в офисных, производственных, общественных помещениях

путем создания систем искусственной ионизации воздуха.

Также большой плюс ионизатора воздуха в том, что он может располагаться в любой части помещения. Это отражается на концентрации ионов непосредственно в зоне дыхания людей и для того, чтобы она не превышала предельно допустимую, потребуется счетчик ионов. Наиболее удачное расположение ионизатора воздуха возможно определить с помощью компьютерной программы либо экспериментальным путем. Также в зависимости от расположения ионизатора меняется и периодичность его использования: чем ближе к зоне дыхания людей, тем реже он нуждается в использовании и наоборот.

Получение аэроионов а аэроионизаторе может быть осуществлено различными способами, и в зависимости от физического процесса, используемого для получения аэроионов, аэроионизаторы можно классифицировать следующим образом [3,11]: термоэлектронные, радиоизотопные, фотоэлектрические, гидродинамические, электрические и комбинированные. Для больших помещений лучше всего подходят фотоэлектрические ионизаторы, которые при работе используют ионизирующую способность ртутно-кварцевых ламп, генерирующих коротковолновые ультрафиолетовые лучи.

Нами предложено несколько способов расположения ионизаторов и подачи ионизированного воздуха в помещение, которые наглядно представлены на рисунках 1-3. На первом рисунке представлено использование индивидуального ионизатора 2 непосредственно возле рабочего места 1.

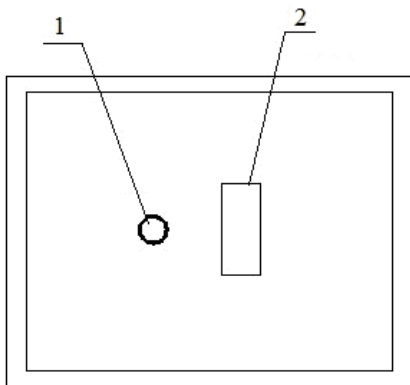


Рис. 1. Индивидуальная установка ионизатор в помещении /

*Individual ionizer installation in the premises:*

1 – место установки ионизатора; 2 – рабочее место

Следующее предложение – установка ионизатора 2 в центральной системе вентиляции и кондиционирования перед воздуховыпускными решетками, что представлено на рисунке 2.

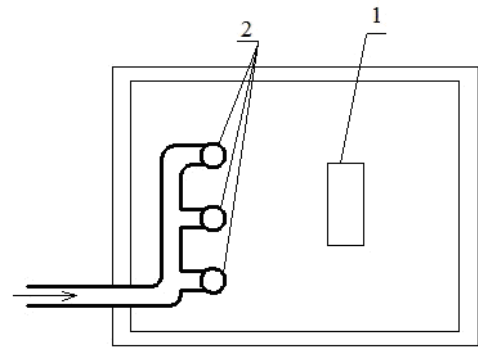


Рис. 2. Установка ионизаторов перед воздуховыпускными решетками центральной системы вентиляции/ Installing front grille ionizers central ventilation system:

1 – место установки ионизатора; 2 – рабочее место

На рисунке 3 нами предложена установка одного ионизатора 2 в системе центрального отопления.

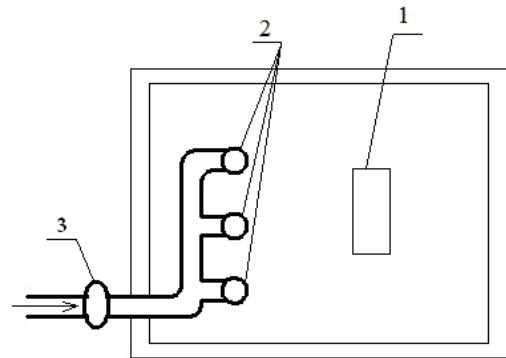


Рис. 3. Централизованная установка ионизатора в центральной системе вентиляции / Centralized installation of the ionizer in the central ventilation system:

1 – рабочее место; 2 – воздуховыпускные решетки; 3 - место установки ионизатора

В качестве системы вентиляции может служить разработанная нами приточная подпольно – потолочная система вентиляции и кондиционирования, располагающаяся между установленной системой фальшпола, бетонными плитами перекрытия и подвесным потолком. Приток воздуха осуществляется через диффузоры снизу непосредственно в рабочую зону помещения и через диффузоры, расположенные под потолком смежного нижнего этажа в верхнюю зону [5-10].

## Выводы

В данной статье рассмотрен вопрос использования ионизаторов в центральных системах вентиляции и кондиционирования и предложена схема его установки централизованно, что позволяет снизить капитальные затраты и обеспечивать более равномерное распределение отрицательных ионов в объеме помещения.

## СПИСОК ИСПОЛЬЗОВАННЫХ ИСТОЧНИКОВ

1. Гримитлин М. И. Распределение воздуха в помещениях / Гримитлин М. И. - М. : Стройиздат, 1982. - 164 с.
2. AVOK №4 Воздухораспределение в помещениях: классификация систем, 2009.
3. Беляев Н. Н. Моделирование аэроионного режима в помещениях при искусственной ионизации воздуха / Циганкова С. Г., Беляев Н.Н.: Приднестр. гос. акад. стр-ва и архитектуры. – Днепропетровск, 2016. – 109с.
4. Чесанов Л. Г. Внутренняя среда помещений: эколого-гигиенические аспекты / Л. Г.Чесанов, А. Г. Шапарь, А. И. Кораблева, В. Л. Чесанов, В. В.Воробьев: Днепропетровск, 2004.-168с.
5. TROX Technik Напольные диффузоры из алюминия и пластмассы. Серия FB. 1/8/D/4.
6. Системы распределения воздуха под полом <http://www.innovation-group.com.ua/>.
7. Организация вентиляции и охлаждения с помощью фальшпола <http://falshpol.su/interesting/4C01DD30-35D8-6AFC-0CA4-8F689D9EA055/>.
8. Михальченко А. А. Разработка системы подпольно – потолочной вентиляции и кондиционирования помещений с возможностью функциональной переориентации / Михальченко А. О., Петренко В. О., Полищук С. З. // Математичні проблеми технічної механіки – 2016 / Міжнародна наукова конференція. Київ, Дніпропетровськ, Дніпродзержинськ, 2016.- С.18-19.
9. Михальченко А. А. Development system of floor - ceiling ventilation and air conditioning premises with possible functional focus / Михальченко А. О., Петренко В. О. // Строительство, архитектура и экономика – 2016. Международный контекст. – Д.:ДВНЗ ПДАБА, 2016. – С.68-69.
10. Михальченко А. А. Снижение мощности системы кондиционирования здания за счет его озеленения и придомовой территории / Михальченко А. А., Петренко В. О. // Современные инновационные технологии подготовки инженерных кадров для горной промышленности и транспорта 2016 / Сборник научных трудов международной конференции / Национальный горный университет, Днепропетровск, 2016г., С.374-378.
11. Шилкин А. А. Аэроионный режим в гражданских зданиях / А. А. Шилкин, Ю. Д. Губернский, А. М. Миронов.- Стройиздат, 1988.-168с.

## REFERENCES

1. Grimitlin M. I. *Raspredelenie vozduha v pomesheniakh* [Air distribution in the premises], M.:Stroyizdat, 1982, 164p. (in Russian)
2. AVOK №4 *Vozdyhoraspredelenie v pomesheniakh: klassifikatsia system* [Air distribution in areas: classification systems], 2009 (in Russian)
3. N. N. Beliaev, S. H. Tsyhankova *Modelyrovanye aieroyonnoho rezhyma v pomeshcheniyakh pry yskustvennoi yonyzatsyy vozdukh* [Aeroionic Simulation mode in rooms with artificial air ionization], Dnepropetrovsk 2016, PGASA [PSACIA], 109p. (in Russian)
4. L. H. Chesanov, A. H. Shapar, A. Y. Korableva, V. L. Chesanov, V. V.Vorobev *Vnutrenniaia sereda pomeshcheniy: ekolo-hyhyenycheskye aspekty* [Внутренняя среда помещений: эколого-гигиенические аспекты], Dnepropetrovsk 2004, 168p. (in Russian)
5. TROX *Technik Napolnye diffyzyory iz allyminia i plastmassy* [Floor diffusers are made of aluminum and plastic], Seriya FB, 1/8/D/4 (in Russian)
6. *Sistemy raspredelenia vozduha pod polom* <http://www.innovation-group.com.ua/> (in Russian)
7. *Organizatsiya ventilyatsyy i ohlagdenia s pomohy falshpola* [Air distribution systems under the floor] <http://falshpol.su/interesting/4C01DD30-35D8-6AFC-0CA4-8F689D9EA055/> (in Russian)
8. Mikhalchenko A. A., Petrenko V. O., Polischuk S. Z. *Razrabotka sistemy podpolno – potolochnoy ventilyatsii i konditsionirovaniya pomeshcheniy s vozmozhnostyu funktsionalnoy pereorientatsii* [Development of the system is underground - the ceiling ventilation and air conditioning rooms with functional reorientation]. *Matematychni problemy tekhnichnoi mekhaniky – 2016. Mizhnarodna naukova konferentsiia* [Mathematical Problems of Engineering Mechanics - 2016 / International Conference]. Kyiv, Dnipropetrovsk, Dniprodzerzhynsk, p.18-19 (in Russian)
9. Mikhalchenko A. A. and Petrenko V. O. Development system of floor - ceiling ventilation and air conditioning premises with possible functional focus. *Stroitelstvo, arhitektura i ekonomika – 2016. Mezhdunarodnyy kontekst* [Construction, architecture and economics - 2016. International Context], DVNZ PDABA [HEI PSACIA], 2016, p.68-69 (in English)
10. Mikhalchenko A. A. and Petrenko V. O. Snizhenie moschnosti sistemy konditsionirovaniya zdaniya za schet ego ozeleneniya i pridomovoy territorii [Reducing the building air conditioning system capacity due to its landscaping and local area]. *Sovremennyye innovatsionnyye tehnologii podgotovki inzhenernykh kadrov dlya gornoy promyshlennosti i transporta 2016* [Modern innovative technologies training of engineers for the mining industry and transport in 2016]. *Sbornik nauchnykh trudov mezhdunarodnoy konferentsii* [Collection of scientific works of the international conference] Natsionalnyy gornyy universitet, Dnepropetrovsk, 2016, p.374-378.
11. Shilkin A. A., Gubernskiy Yu. D., Mironov.-Stroyizdat A. M. *Aeroionnyy rezhim v grazhdanskih zdaniyah* [Aeroions regime in civilian buildings]. Stroyizdat, 1988, 168 p.

Стаття надійшла в редколегію 22.09.2016