

УДК 624.01

## ЕКСПЕРИМЕНТАЛЬНО - ТЕОРЕТИЧНІ ДОСЛІДЖЕННЯ НАПРУЖЕНО-ДЕФОРМОВАНОГО СТАНУ ЗАЛІЗОБЕТОННИХ БАЛОК, ПІДСИЛЕНИХ ЗОВНІШНЬОЮ АРМАТУРОЮ

ЧЕКАНОВИЧ М.Г., *к.т.н., професор*<sup>1\*</sup>ЧЕКАНОВИЧ О.М., *к.т.н., доцент*<sup>2</sup>ЖУРАХІВСЬКИЙ В.П., *аспірант, асистент*<sup>3</sup>

<sup>1\*</sup> - Кафедра будівництва, Херсонський державний аграрний університет, вул. Рози Люксембург, 23, м. Херсон, Україна, ORCID ID: 0000-0002-9110-4109;

<sup>2</sup> - Кафедра будівництва, Херсонський державний аграрний університет, вул. Рози Люксембург, 23, м. Херсон, Україна, тел.: 0952272970, ORCID ID: 0000-0002-4387-1661;

<sup>3</sup> - Кафедра будівництва, Херсонський державний аграрний університет, вул. Рози Люксембург, 23, м. Херсон, Україна, тел.: 0506068764, bez\_gmo83@mail.ru

На сьогодні більшість тривало експлуатованих об'єктів будівельного комплексу України потребують переоснащення, реконструкції. Тому вибір ефективного і зручного варіанту підсилення є важливою науковою та інженерною задачею. В статті представлено нову конструкцію підсилення для залізобетонних згинаних елементів. Нова регульована конструкція включає зовнішню гнучку сталеву арматуру та жорсткі важелі. Особливістю роботи даної системи підсилення є розвантаження стиснутої зони балки, обтиск нижньої її грані та влаштування піддатливої опори посередині прольоту балки, що дає можливість раціонально перерозподіляти напруження в балці, значно збільшувати її несучу здатність та зменшувати деформативність, на відміну від традиційних шпренгельних затяжок, що довантажують її. Крім цього, система ефективно працює при асиметричному навантаженні. Запропоновано розрахункову схему для балки прямокутного перерізу, підсилену даною системою із зовнішньою арматурою. Розроблено методику розрахунку залізобетонних балок з урахуванням системи зовнішнього підсилення за сучасними нормами з використанням спеціально розроблених комп'ютерних програм в середовищі Mathcad. Визначення напружено-деформованого стану нормальних перерізів по довжині балки виконується з урахуванням повної діаграми роботи бетону та дискретно-лінійної діаграми роботи арматури. Розроблено методику експериментальних досліджень та випробувано залізобетонні балки, підсилені запропонованою системою, та еталонні звичайні. Вдосконалено силову установку для випробування підсилених балок. В рамках випробування визначався деформований стан небезпечних перерізів, деформації зовнішньої арматури підсилення. Отримані результати теоретичних розрахунків за несучою здатністю співставлені з експериментальними дослідженнями. Розбіжність знаходиться в допустимих межах, що свідчить про достовірність експериментальних та теоретичних досліджень, а значне підвищення несучої здатності та зниження деформативності – про доцільність застосування запропонованої конструкції. При цьому, для підсилених конструкцій балок спостерігається зменшення величини пластичних залишкових деформацій, що свідчить про їх більш пружну роботу під навантаженням.

**Ключові слова:** залізобетонна балка, підсилення, зовнішня сталевая арматура, напружено-деформований стан, несуча здатність, деформативності.

## ЕКСПЕРИМЕНТАЛЬНО – ТЕОРЕТИЧЕСКИЕ ИССЛЕДОВАНИЯ НАПРЯЖЕННО-ДЕФОРМИРОВАННОГО СОСТОЯНИЯ ЖЕЛЕЗОБЕТОННЫХ БАЛОК, УСИЛЕННЫХ ВНЕШНЕЙ АРМАТУРОЙ

ЧЕКАНОВИЧ М.Г., *к.т.н., професор*<sup>1\*</sup>ЧЕКАНОВИЧ О.М., *к.т.н., доцент*<sup>2</sup>ЖУРАХОВСКИЙ В.П., *аспірант, асистент*<sup>3</sup>

<sup>1\*</sup> - Кафедра строительства, Херсонский государственный аграрный университет, ул. Розы Люксембург, 23, г. Херсон, Украина, ORCID ID: 0000-0002-9110-4109;

<sup>2</sup> – Кафедра строительства, Херсонский государственный аграрный университет, ул. Розы Люксембург, 23, г. Херсон, Украина, тел.: 0952272970, ORCID ID: 0000-0002-4387-1661;

<sup>3</sup> – Кафедра строительства, Херсонский государственный аграрный университет, ул. Розы Люксембург, 23, Украина, тел.: 0506068764, bez\_gmo83@mail.ru

На сегодняшний день большинство длительно эксплуатируемых объектов строительного комплекса Украины нуждаются в переоснащении, реконструкции. Поэтому выбор эффективного и удобного варианта усиления является важной научной и инженерной задачей. В статье представлена новая конструкция усиления для железобетонных изгибаемых элементов. Новая регулируемая конструкция включает внешнюю гибкую стальную арматуру и жесткие рычаги. Особенностью работы данной системы усиления является разгрузка сжатой зоны балки, обжатие нижней ее грани и устройство податливой опоры посередине пролета балки, что позволяет рационально перераспределять напряжения в балке, значительно увеличивать ее несущую способность и уменьшать деформативность, в отличие от традиционных шпренгельных затяжек, которые догружают ее. Кроме этого, система эффективно работает при асимметричной нагрузке. Предложена расчетная схема для балки прямоугольного сечения, усиленной данной системой с внешней арматурой. Разработана методика расчета железобетонных балок с учетом системы внешнего усиления по современным нормам с использованием специально разработанных компьютерных программ в бреде Mathcad. Определение напряженно-деформированного состояния нормальных сечений по длине балки выполняется с учетом полной диаграммы работы бетона и дискретно-линейной диаграммы работы арматуры. Разработана методика экспериментальных исследований и испытаны железобетонные балки, усиленные предложенной системой, а также эталонные обычные. Усовершенствована силовая установка для испытания усиленных балок. В рамках испытания определялось деформированное состояние опасных сечений, деформации внешней арматуры усиления. Полученные результаты теоретических расчетов по несущей способности сопоставлены с экспериментальными исследованиями. Расхождение находится в допустимых границах, что свидетельствует о достоверности экспериментальных и теоретических исследований, а значительное повышение несущей способности и снижения деформативности - о целесообразности применения предложенной конструкции. При этом, для усиленных конструкций балок наблюдается уменьшение величины пластических остаточных деформаций, что свидетельствует об их более упругой работе под нагрузкой.

**Ключевые слова:** железобетонная балка, усиление, внешняя стальная арматура, напряженно-деформированное состояние, несущая способность, деформативность.

## EXPERIMENTAL AND THEORETICAL RESEARCH ON THE STRESS-STRAIN STATE OF REINFORCED CONCRETE BEAMS STRENGTHENED WITH EXTERNAL BARS

CHEKANOVYCH M.G., *candidate of technical sciences, professor*<sup>1\*</sup>

CHEKANOVYCH O.M., *candidate of technical sciences, associate professor*<sup>2</sup>

ZHURAKHIVSKYI V.P., *post-graduate student*<sup>3</sup>

<sup>1\*</sup> - Department of construction, Kherson State Agricultural university, Rozy Liuksemburg St., 23, Kherson, Ukraine, ORCID ID: 0000-0002-9110-4109;

<sup>2</sup> - Department of construction, Kherson State Agricultural university, Rozy Liuksemburg St., 23, Kherson, Ukraine, tel.: 0952272970, ORCID ID: 0000-0002-4387-1661;

<sup>3</sup> - Department of construction, Kherson State Agricultural university, Rozy Liuksemburg St., 23, Kherson, Ukraine, tel.: 0506068764, bez\_gmo83@mail.ru

Today, the majority of long-maintained construction objects of the Ukrainian building complex require upgrading and reconstruction. Therefore, the choice of an effective and convenient strengthening method is an important scientific and engineering problem. The paper presents a new structure for strengthening reinforced concrete bending elements. The new regulating system includes external flexible steel bars and rigid levers. The specific feature of the work of this system is the unloading of the beam's compressed zone, compression of its bottom fiber and placement of a pliable support in the middle of beam span, which results in efficient redistribution of stresses in the beam, significant increase in its carrying capacity and reduction in deformability, in contrast to a traditional strutted system that increases the negative impact of external load. In addition, the system effectively works under asymmetrical loads. The authors propose a design scheme for reinforced concrete beams of rectangular cross-section, strengthened with this system with external bars. The article reveals a computation method based on the building codes in force, which takes into account the work of the external strengthening system. The computation method is realized due to the specially designed computer programs. The stress-strain state of the beam's cross-sections is determined considering the full « $\sigma$ - $\epsilon$ » diagram and specified discrete linear diagram of steel work. Besides this, the method of experimental research and testing of concrete beams, strengthened by the proposed system, and regular beams is presented in the paper. We also improved the power stand for testing such beams. During the testing, strain state of the beam's dangerous cross-sections and deformations of external bars were determined. The results of theoretical calculations of strengthened beams' carrying capacity were compared with experimental research. The discrepancy is within permissible limits, indicating the reliability of experimental and theoretical studies, while a significant increase in carrying capacity and reduction in the beam's deformability confirms the expediency of this proposed strengthening system. Along with this, strengthened beams showed a decrease in the residual deformation, which indicated their more elastic work under load.

**Key words:** reinforced concrete beam, strengthening, external steel bar, stress-strain state, carrying capacity, deformability.

На сьогодні більшість тривало експлуатованих об'єктів будівельного комплексу України потребують переоснащення, реконструкції. Балка, одне із конструктивів будівлі, що потребує підсилення в таких випадках і, більш того, часто має ознаки фізичного зносу. Тому вибір ефективного і зручного варіанту підсилення є важливою науковою та інженерною задачею.

Традиційно для підвищення несучої здатності, зменшення деформативності пошкоджених згинаних елементів або при зміні діючих на них навантажень, умов експлуатації застосовують підсилення за допомогою зовнішньої арматури. Відомими способами підсилення є встановлення горизонтальних, шпренгельних або комбінованих затяжок [3,5]. Проблемі підсилення залізобетонних згинальних елементів зовнішньою арматурою присвячені роботи вітчизняних авторів: Абовського М.П., Ахмеднабієва Р.М., Гитлевича М.Б., Голишева А.Б. [3], Гриневича С.О., Губія М.М., Динельта Ю.Б., Домбаєва І.А., Ізбаша М.Ю., Калініна А.А., Клименка Є.В. [4], Клименка Ф.Е., Клименка В.З., Крижанівського В.Н., Онуфрієва М.М. [5], Перельмутера А.В., Сальникова В.І., Савицького М.В. [7], Салі Г.Ш., Семірненка Ю.І., Ткаченко І.Н. [3], Фейгина Е.М., Фомиці Л.Н., Е. Фрейсіне, Шагіна О.Л. [9] та закордонних: Fastabend M., Ivanyi G., LiC.-G., Schücker B., Wilhelm B., Wu Z.H, R. Senthil, R. Manisekar [13] та ін. [9-12].

При застосуванні для підвищення несучої здатності згинального елемента, наприклад, систем шпренгельного типу, виникають додаткові стискаючі зусилля, що довантажують стиснуту зону балки, тим самим, прискорюючи момент її руйнування. Тому була поставлена мета запропонувати, виконати і експериментально дослідити ефективну конструкцію підсилення залізобетонних балок, яка б могла регулювати зусилля в балковому елементі, розвантажувати стиснену зону і компенсувати негативний вплив зовнішнього навантаження, при цьому в повній мірі використовуючи властивості міцності бетону і сталі. Нове конструктивне рішення захищене повним патентом України [6] представлено на рис 1.

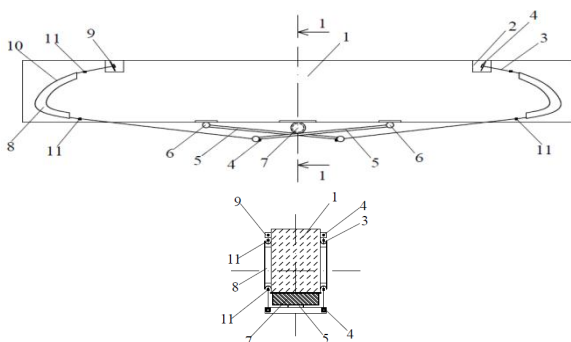


Рис. 1. Вид збоку та переріз балки з запропованою регульованою конструкцією підсилення: 1 - залізобетонна балка; 2 - закладні деталі; 3 - зовнішня арматура; 4 - анкери; 5 - натяжна конструкція у вигляді двох важелів; 6 - шарнір; 7 - коток;

8 - асиметрична направляюча деталь; 9 - упор; 10 - спеціальний гнучкий елемент; 11 - муфта

Fig. 1. Side view and cross-section of reinforced concrete beam, strengthened with the proposed system: 1 - reinforced concrete beam; 2 - embedded parts; 3 - external bar; 4 - anchors; 5 - the tensioning levers; 6 - hinge; 7 - roller; 8 - asymmetrical guide part; 9 - emphasis; 10 - special flexible element; 11 - coupling

Особливістю даної конструкції є можливість розвантаження стиснутої зони балки, на відміну від традиційних шпренгельних затяжок, що довантажують її. Крім цього, система ефективно працює при асиметричному навантаженні.

В якості зовнішньої арматури підсилення використовувалася дротова арматура класу В-І номінальним діаметром 5 мм. Арматура розташовувалася симетрично у вигляді двох гілок по кінцях балки. Особливістю підсилення було зміцнення стиснутої зони бетону зусиллям розтягу від системи зовнішнього підсилення. Для збільшення сил реакції зовнішньої арматури від деформації балки під навантаженням застосовано жорсткі важелі. Аби зменшити втрати від сил тертя при передачі сил розтягу стиснутій зоні бетону балки, застосовано спеціальні направляючі біля торців балки.

Зовнішнє армування представлених експериментальних балок виконувалося одним дротом класу В-1 у кожні гілці. Конструкції підсилення балок відрізнялися окресленням направляючих біля торців балок і діаметром котка, розташованим посередині балки. Так серія підсилення балок БП-І мала діаметр котка посередині прольоту балки 35 мм, а серія БП-ІІ – 55 мм. Серія еталонних балок позначалася БО.

Фото випробування одно прольотної вільно обертої балки, підсиленої запропованою системою, з розміщенням індикаторів годинникового типу та тензорезисторів наведена на рис. 2.

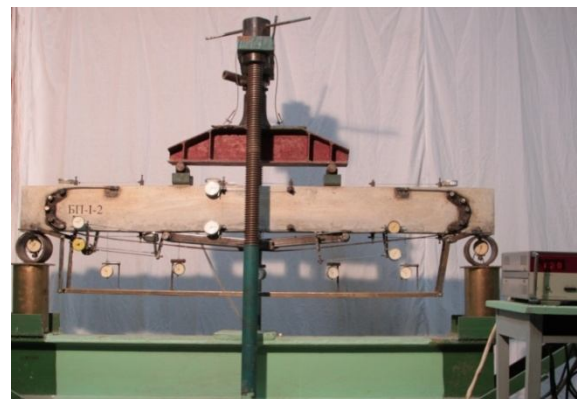


Рис. 2. Загальний вигляд балки з запропованою регульованою конструкцією підсилення під час випробування

Fig. 2. A general view of the beam with the proposed regulating structure during testing

Результати експериментальних випробувань еталонної серії балок та двох серій підсилених балок зведені до таблиці 1.

Таблиця 1

Несуча здатність та деформативність звичайних та підсилених балок

Carrying capacity and deformation of regular and strengthened beams

Найменування балки	Згинальний момент, $M$ , кНм		Прогин посередині прольоту $w$ , мм	
	при $w_{max}$	при $w = \frac{1}{200} L_0$	при $M_{max}$	при $M=4,79$ кНм
БО	4,60	4,772	14,29	14,29
БП-I	11,39	10,423	14,41	1,429
БП-III	12,64	11,033	16,33	0,975

В таблиці наведені максимальні досягнуті значення прогинів і моментів в експерименті та їх значення при фіксованому параметрі. В першому випадку- при фіксованому прогині 10 мм, а в другому випадку - при моменті, що відповідає несучій здатності звичайної балки.

Для перевірного розрахунку такої підсиленої балки було застосовано алгоритм визначення напружено-деформованого стану нормальних перерізів, наведений в діючих нормах [1,2] з урахуванням повної діаграми роботи бетону.

Осереднена кривизна вигнутої осі в перерізі визначається залежністю:

$$\chi = \frac{1}{r} = \frac{\varepsilon_{c(1)} - \varepsilon_{c(2)}}{h} \quad (1)$$

де  $\varepsilon_{c(1)}$  і  $\varepsilon_{c(2)}$  – відносні фіброві деформації бетону.

У відповідності до [2] можливі два розрахункові випадки:

1) поздовжня арматура працює пружно;  
2) поздовжня арматура знаходиться у стані текучості і напруження в ній  $\sigma_s$  дорівнює розрахунковому значенню міцності на границі текучості  $f_{yd}$ .

З урахуванням залежностей, наведених у п.4.2 [2] отримуємо:

$$\chi = \frac{A_s E_s \varepsilon_{c(1)} - N}{2 A_s E_s z_s} + \frac{\sqrt{(A_s E_s \varepsilon_{c(1)} - N)^2 + 4 A_s E_s z_s b f_{cd} \varepsilon_{c1} \Sigma}}{2 A_s E_s z_s} \quad (2)$$

де

$$\Sigma = \sum_{k=1}^5 \frac{a_k}{k+1} \gamma^{k+1}$$

У другому випадку, коли  $\sigma_s = f_{yd}$  вираз для кривизни має вигляд

$$\chi = \frac{b f_{cd} \varepsilon_{c1} \Sigma}{f_{yd} A_s + N} \quad (3)$$

Висота стиснутої зони бетону:

$$x_1 = \frac{\varepsilon_{c(1)}}{\chi}; \quad (4)$$

Відносна кривизна:

$$\bar{\chi} = \frac{\chi}{\varepsilon_{c1}} \quad (5)$$

Відносна деформація арматури:

$$\varepsilon_s = \chi (x_1 - z_s) \quad (6)$$

де  $z_s$  - відстань від розтягнутої нижньої арматури до найбільш стиснутої грані перерізу;

Напруження в арматурі визначається за формулою:

$$\sigma_s = \varepsilon_s E_s \quad (7)$$

Згинальний момент, що сприймається перерізом:

- для першого випадку розрахунку, коли арматура працює пружно, і весь переріз стиснутий:

$$M_{Rd} = \frac{b f_{cd}}{\chi^2} \sum_{k=1}^5 \frac{a_k}{k+2} \left( \frac{\varepsilon_{c(1)}^{k+2} - \varepsilon_{c(2)}^{k+2}}{\varepsilon_{c1}^{k+2}} \right) + \sigma_s A_s (x_1 - z_s) \quad (8)$$

- для першого випадку розрахунку, коли арматура перебуває у стадії текучості, і весь переріз стиснутий:

$$M_{Rd} = \frac{b f_{cd}}{\chi^2} \sum_{k=1}^5 \frac{a_k}{k+2} \left( \frac{\varepsilon_{c(1)}^{k+2} - \varepsilon_{c(2)}^{k+2}}{\varepsilon_{c1}^{k+2}} \right) + \sigma_s A_s (x_1 - z_s) \quad (9)$$

- для другого випадку розрахунку, коли арматура працює пружно і в перерізі є зона розтягу :

$$M_{Rd} = \frac{b f_{cd}}{\chi^2} \sum_{k=1}^5 \frac{a_k}{k+2} \gamma^{k+2} + \sigma_s A_s (x_1 - z_s); \quad (10)$$

- для другого випадку розрахунку, коли арматура перебуває у стадії текучості, і в перерізі є зона розтягу:

$$M_{Rd} = \frac{b f_{cd}}{\chi^2} \sum_{k=1}^5 \frac{a_k}{k+2} \gamma^{k+2} - f_{yd} A_s (x_1 - z_s); \quad (11)$$

$$\text{де } \gamma = \frac{\varepsilon_{c(1)}}{\varepsilon_{c1}} \quad (12)$$

Після знаходження сумарного моменту, що сприймає арматура каркасу та бетон балки, визначимо додатковий момент від системи підсилення. Для цього замінимо систему підсилення силами, що діють в місцях впливу конструкції підсилення на балку (рис. 3).

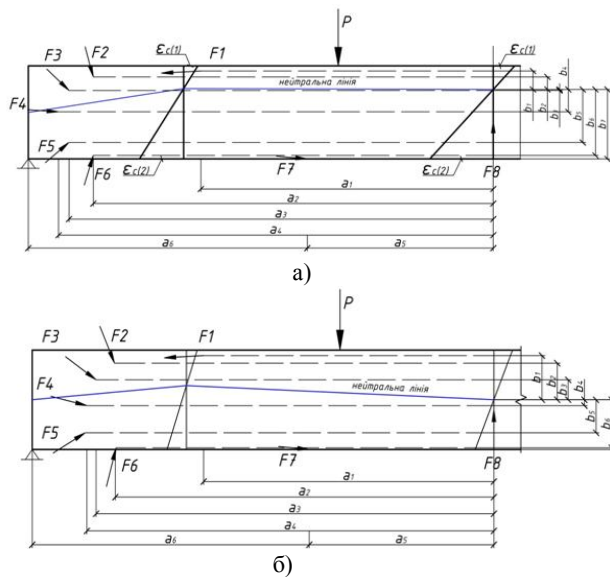


Рис. 3. Схема деформації та зусилля в поперечному перерізі підсилюваних балок (половина прольоту): а) – для БП-I, б) – для БП-III

Fig. 3. Scheme of deformation and forces in cross-section of strengthened beams (half span): а) – for БП-I, б) – for БП-III

За даними індикаторів, що були розміщені на зовнішній арматурі системи підсилення визначили зусилля на кожній ділянці арматури з врахуванням втрат за залежностями (13). Приймаємо, що зусилля у зовнішній арматурі збільшувалось пропорційно від величини  $F_1$  до  $F_6$ .

$$\Delta = \frac{F_6 - F_1}{5}$$

$$F_2 = F_1 + \Delta$$

$$F_3 = F_1 + 2 \cdot \Delta$$

$$F_4 = F_1 + 3 \cdot \Delta$$

$$F_5 = F_1 + 4 \cdot \Delta$$

$$F_6 = F_1 + 5 \cdot \Delta \tag{13}$$

Визначимо згинальний момент від системи зовнішнього підсилення відносно нейтральної лінії у перерізі посередині балки для балок серії БП-I за формулою:

$$M_x = -F_{1x} \cdot b_1 - F_{2x} \cdot b_2 + F_{3x} \cdot b_3 + F_{4x} \cdot b_4 + F_{5x} \cdot b_5 + F_{6x} \cdot b_6 + F_{7x} \cdot b_7;$$

$$M_y = F_{1y} \cdot a_1 + F_{2y} \cdot a_2 + F_{3y} \cdot a_3 - F_{4y} \cdot a_4 - F_{5y} \cdot a_3 - F_{6y} \cdot a_2 - F_{7y} \cdot a_5 - F_8 \cdot (a_5 + a_6) \tag{14}$$

Для підсилюваних балок серії БП-III:

$$M_x = -F_{1x} \cdot b_1 - F_{2x} \cdot b_2 + F_{3x} \cdot b_3 + F_{4x} \cdot b_4 + F_{5x} \cdot b_5 + F_{6x} \cdot b_6 + F_{7x} \cdot b_7;$$

$$M_y = F_{1y} \cdot a_1 + F_{2y} \cdot a_2 + F_{3y} \cdot a_3 + F_{4y} \cdot a_4 - F_{5y} \cdot a_3 - F_{6y} \cdot a_2 - F_{7y} \cdot a_5 - F_8 \cdot (a_5 + a_6) \tag{15}$$

Результати оцінки несучої здатності звичайних та підсилюваних залізобетонних балок представлені в таблиці 2.

Таблиця 2.

Результати оцінки експериментальних та теоретичних значень несучої здатності підсилюваних та звичайних балок  
Evaluation results of experimental and theoretical values of carrying capacity of regular and strengthened beams

Серія балок	Згинальний момент, кН·м		Розбіжність, %
	$M_{теор.}$	$M_{експ.}$	
Звичайна БО	4,414	4,586	3,9
Підсилена БП-I	11,293	11,396	0,9
БП-III	12,159	12,641	3,96

За даними таблиці середнє квадратичне відхилення склало 0,0118, коефіцієнт варіації 1,21%, що свідчить про достатню точність.

Для підсилюваних конструкцій балок спостерігається зменшення величини пластичних залишкових деформацій, що свідчить про їх більш пружну роботу під навантаженням.

Як і очікувалося, несуча здатність підсилюваних балок була вище звичайних. Найбільшу несучу здатність з представлених підсилюваних балок показали балки серії БП-III, підсилені запропонованою конструкцією із зовнішньою сталеву арматурою у вигляді двох гілок з одного дроту Ø5 мм і діаметром котка посередині прольоту  $d_k = 55$  мм.

**Висновки.** Запропоновано і випробувано нову конструкцію підсилення залізобетонних балок, що включає зовнішню гнучку сталеву арматуру та жорсткі важелі. Особливістю роботи конструкції є розвантаження стиснутої зони балки, обтиск нижньої її грані та влаштування піддатливої опори посередині прольоту балки, що дає можливість раціонально перерозподіляти напруження в балці, значно збільшувати її несучу здатність – до 2,75 разів та зменшувати деформативність. Прогин підсиленої балки посередині прольоту порівняно зі звичайною при навантаженні, що відповідає несучій здатності звичайної балки в експерименті зменшився майже до 15 разів. Додаткові витрати сталі на систему підсилення балок можуть бути виправдані в стиснутих умовах реконструкції будівель та споруд.

## СПИСОК ВИКОРИСТАНИХ ДЖЕРЕЛ

- 1.Бетонные и железобетонные конструкции из тяжелого бетона. Основные положения: ДБН В.2.6-98:2009.- [Действ. от 2011-06-01]. - К., 2011. - 71 с. –(Государственные строительные нормы Украины).
- 2.Бетонные и железобетонные конструкции из тяжелого бетона. Правила проектирования: ДСТУ Б В.2.6-156:2010.- [Действ. от 2011-06-01]. - К., 2011.- 166 с. –(Национальный стандарт Украины).
- 3.Голышев А.Б., Ткаченко И.Н. Проектирование усиления несущих железобетонных конструкций производственных зданий и сооружений.-К.:Логос, 2001.- 172с.
- 4.Клименко Є.В. Технічна експлуатація та реконструкція будівель і споруд: навчальний посібник/ Є.В. Клименко. - К.: Центр навчальної літератури, 2004. - С. 171
- 5.Онуфриев Н.М. Усиление железобетонных конструкций промышленных зданий и сооружений. – Ленинград, 1965.-342 с.
- 6.Пат. №109379 Україна, МПК Е 04С 3/20. Конструкція балкова/ Чеканович М.Г., Журахівський В.П., Чеканович О.М.; заявник і патентовласник: Чеканович М.Г. - №а 201410316; заявл.22.09.2014; опубл. 25.02.2015, Бюл.№ 4.
- 7.Савицкий Н.В., Бауск Е.А. Бардах А.Е., Матюшенко И.Н. Несин А.А., Сопильник А.М. Усиление строительных конструкций здания РДЕС энергоблоков № 1,2 ОП РАЭС // Строительство, материаловедение, машиностроение / Сб. научн. Трудов, Вып. 77. – Дн-вск, ГВУЗ «ЛГАСА». 2014. – с.177-181.
- 8.Шагин, А.Л. Локальное предварительное напряжение железобетонных и сталежелезобетонных конструкций / А.Л. Шагин // Юбилейные научные чтения по проблемам теории железобетона. Наука, технологии, производство: сб.тр. – М.: МИКС, 2009. – С. 107 – 116.
- 9.High performance concrete structures/ M. Chekanovych //Life cycle assessment, behavior and properties of concrete and concrete structures. Proceeding of International Conference. 2004, Brno, Czech Republic, - P. 130-135.
10. Specificities of external regulated prestressing/ M. Chekanovych //fib Symposium on Segmental Construction in Concrete. Proceeding of Symposium. November, 26 -29, 2004, New Deli, India, - P. 230 – 236.
11. Smart Reinforced Concrete Structures/ M. Chekanovych, O. Chekanovych //fib Symposium Keep Concrete Attractive. Proceeding of Symposium.May, 23 -25, 2005, Budapest, Hungary, - P. 201 – 206.
12. Self-Regulating Prestressing System Proceeding of Second/ M. Chekanovych // *fib* Congress. 2006, Naples, Italy, - P. 230-238.
13. Ultimate flexural behaviour of externally prestressed new beams and distressed beams/ R. Senthil, R. Manisekar //Journal of Engineering Science and Technology Vol. 10, No. 4 (2015) 461 - 484 © School of Engineering, Taylor’s University 461.

## REFERENCES

- 1.Minregion Ukrayny. *Betoni ta zalizobetonni konstruktsiji z vagkogo betony: DBN V.2.6-98:2009* [State standard of Ukraine DBN V.2.6-98:2009. Concrete and reinforced concrete structures made of hard concrete]. Kyiv, 2011, 71 p. Available at: <http://www.dbn.at.ua>. (in Ukrainian).
- 2.Minregion Ukrayny. *Betoni ta zalizobetonni konstruktsiji z vagkogo betony. Pravyla proektyvannia: DSTU B V.2.6-156:2010* [State standard of Ukraine DSTU B V.2.6-156:2010. Concrete and reinforced concrete structures made of hard concrete. Design rules]. Kyiv, 2011, 166 p. Available at: <http://www.dbn.at.ua>. (in Ukrainian).
- 3.Golishhev A.B, Tkachenko I. M. *Proektirovanie usilenij nesuschih zhelezobetonnyh konstruktsij proizvodstvennyh zdaniy I sooryzenij* [Design of reinforcement of bearing structures of reinforced concrete industrial buildings and constructions].-K.: Logos, 2001.- 172 p. (in Russian).
- 4.Klimentko Є.V. *Tehnichna ekspluatatsiya ta rekonstruktsiya budivel i sporud: navchalnyi posibnyk* [Technical use and reconstruction of buildings and structures: the teaching manual / - К. : Center navchalnoi literatury, 2004. - P. 171.
- 5.Onufriev M.M. *Usilenie zhelezobetonnyh konstruktsij promyshlennyh zdaniy I soorygenj* [Strengthening of reinforced concrete structures of industrial buildings and structures]. - Leningrad, 1965. - 342 p.
- 6.Invention. №109379 Ukraine, МПК Е 04С 3/20. Beam construction/ Chekanovych M.G., Zhurakhivskiy V.P, Chekanovych O.M.; applicant and invention owner: Chekanovych M.G. - №а 201410316; applied 22.09.2014; publ. 25.02.2015, Bull.№ 4.
- 7.Savitskij N.V., Baysk E.A., Bardach A.E., Matiushenko I.N., Nesin A.A., Sopilnik A.M. *Usilenie stroitelnyh konstruktsij zdaniya RDES energoblokov № 1,2 OP RAES* [ Strengthening of the building constructions of RDES building power blocks] *Stroitelstvo, materialovedenie, mashinostroenie* – [Construction, materials science, mechanical engineering]. PDABA. Dnipropetrovsk, 2014, no. 77, pp. 177-181. (in Russian).
- 8.Shahin, A.L. *Lokalnoe predvaritelnoe napriazhenie zhelezobetonnyh I stalezhelezobetonnyh konstruktsij* [Local prestressed concrete and composite structures]. *Jubilejnoe nauchnoe chtenie po problemam teorii zhelezobetona. Nauka, technologiya proizvodstvo* - [Scientific Conference on the issues of reinforced concrete theory. Science, technology, and production]: sb.tr. - M.: MIKHIS 2009. - pp. 107 - 116.
- 9.High performance concrete structures/ M. Chekanovych //Life cycle assessment, behavior and properties of concrete and concrete structures. Proceeding of International Conference. 2004, Brno, Czech Republic, - pp. 130-135.
10. Specificities of external regulated prestressing/ M. Chekanovych //fib Symposium on Segmental Construction in Concrete. Proceeding of Symposium. November, 26 -29, 2004, New Deli, India, - pp. 230 – 236.
11. Smart Reinforced Concrete Structures/ M. Chekanovych, O. Chekanovych //fib Symposium Keep Concrete Attractive. Proceeding of Symposium.May, 23 -25, 2005, Budapest, Hungary, - pp. 201 – 206.
12. Self-Regulating Prestressing System Proceeding of Second/ M. Chekanovych // *fib* Congress. 2006, Naples, Italy, - pp. 230-238.
13. Ultimate flexural behaviour of externally prestressed new beams and distressed beams/ R. Senthil, R. Manisekar //Journal of Engineering Science and Technology Vol. 10, No. 4 (2015), pp461 - 484 © School of Engineering, Taylor’s University 461.