

УДК 711. 558: 712.24 (000.93)

**СИСТЕМА АГРАРНО-РЕКРЕАЦИОННЫХ ОБРАЗОВАНИЙ  
ДНЕПРПЕТРОВСКОЙ ОБЛАСТИ**

*Старший преподаватель, Бондаренко О.И.*

*Государственное высшее учебное заведение*

*«Днепропетровская академия строительства и архитектуры»*

В индустриально развитых урбанизированных районах степной зоны Украины одним из альтернативных направлений решения проблемы массового загородного отдыха в условиях, когда постоянно меняется социальный заказ крупного города на рекреационное обслуживание и потенциальный дефицит «чистых» природных ландшафтов для отдыха является рекреационное освоение сельской местности.

Решение данной проблемы охватывает целый пакет вопросов связанных, прежде всего, с поиском нового содержания и принципов построения системы мест загородного отдыха, формирующихся на качественно новой природной основе - сельскохозяйственном ландшафте, а также, путей преобразования сложившейся сети сельских населенных мест с учетом развития несельскохозяйственной (рекреационной) функции села.

**Целью исследования** является принципы формирования системы аграрно-рекреационных образований Днепропетровской области. Исследуются вопросы определения границ, иерархия и классификация аграрно-рекреационных образований (АРО), элементы и связи АРО, структурно-планировочное моделирование АРО с учетом характера и интенсивности рекреационного освоения сельскохозяйственных территорий.

**Изложение основного материала.**

Комплексный анализ сельскохозяйственных районов Днепропетровской области и сети мест загородного отдыха в зоне влияния крупных городов Днепропетровской области позволили выявить три группы факторов рекреационного освоения сельской местности и формирования системы аграрно-рекреационных образований (АРО):

1) потенциальный дефицит «традиционных» рекреационных угодий для развития системы мест загородного отдыха; 2) неравномерность развития сети сельских населенных пунктов (более 700 сел (45%) численностью 100-200 человек), обуславливающая необходимость активизации социально-экономического развития малых сел, в том числе, за счет развития рекреации и туризма; 3) потенциал и своеобразие рекреационных ресурсов сельской местности: природных, исторических, археологических, архитектурно-этнографических.

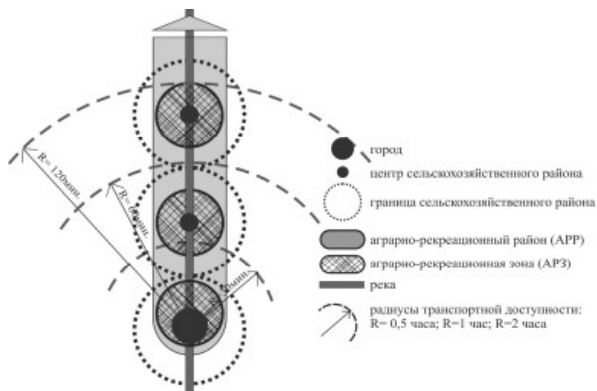
С учетом административно-хозяйственной и территориально-пространственной организации сельскохозяйственных районов, рекреационного потенциала и структуры сельскохозяйственного ландшафта предлагается иерархический ряд аграрно-рекреационных образований: аграрно-рекреационный район (АРР), аграрно-рекреационная зона (АРЗ),

аграрно-рекреационный комплекс (АРК), сельский населенный пункт рекреационной направленности (СНПРН), агропарк (АП).

### **Аграрно-рекреационный район.**

Аграрно-рекреационный район (АРР) формируется как хозяйственно-рекреационный территориально-планировочный комплекс, в границах которого осуществляется интеграция функций: сельскохозяйственная, рекреационная, природоохранная. Хозяйственно-рекреационная деятельность ААР увязана с комплексной программой развития сельскохозяйственного района. АРР формируются как приречные зоны отдыха в сельской местности и развиваются в виде непрерывной протяженной полосы вдоль русла рек. В условиях степного региона АРР – перспективная форма территориального развития сложившихся зон пригородного отдыха.

Структурно-планировочная организация аграрно-рекреационных районов обусловлена сложившейся структурой сельскохозяйственного производства и структурой агроландшафта, системой сельских населенных мест и сетью транспортных и инженерных коммуникаций, сложившимися административно-хозяйственными границами.



*Рис. 1. Модель аграрно-рекреационного района (АРР)*

Граница АРР определяется на основе комплексного анализа рекреационного потенциала сельскохозяйственного района с последующим уточнением границ на стадии формирования аграрно-рекреационных зон (АРЗ). Границы сложившихся административно-хозяйственных единиц не являются автоматически границами аграрно-рекреационных образований.

Границы аграрно-рекреационных районов устанавливаются с учетом включения:

- водоемов и лесных массивов;
- охраняемых природных ландшафтов (заповедники, заказники, памятники природы) и памятников историко-культурного наследия:

исторические, археологические, архитектурные, этнографические и др. как объектов краеведческого туризма;

- ресурсно-промысловых угодий как зон специфической рекреационной деятельности (охота, рыболовство и пр.);

- территорий условно пригодных для рекреации (подтопленных, заболоченных, нарушенных вследствие нерационального хозяйственного использования) после проведения комплекса восстановительных работ;

- агроландшафтов возможного рекреационного использования (агроресонасаждения, лугопастбищные и садово-ягодные угодья и пр.);

- сельских населенных пунктов, обладающих материально-технической базой для развития функции рекреации и туризма;

- учреждений и мест отдыха, представляющих собой локальные рекреационные учреждения, в том числе имеющих развитые производственные, трудовые, культурные связи с сельскими населенными пунктами;

- сельскохозяйственных предприятий, специализирующихся на производстве продуктов питания необходимых для обеспечения, как местного населения, так и рекреационного населения;

- сложившейся системы транспортно-пешеходных связей сельской местности.

АРР области рассматриваются как часть системы аграрно-рекреационных образований и экосистемы Украины.

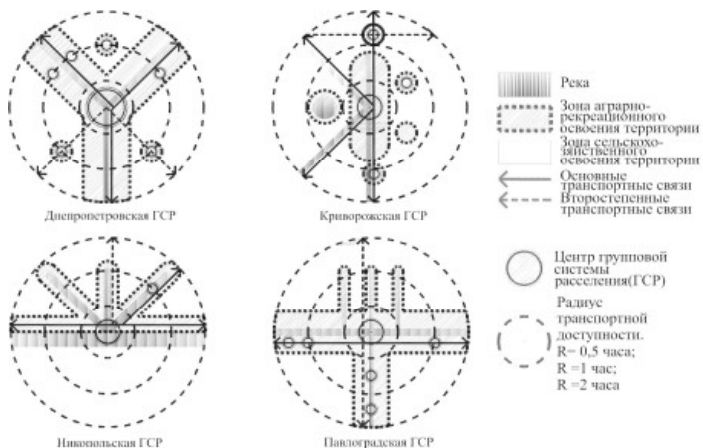
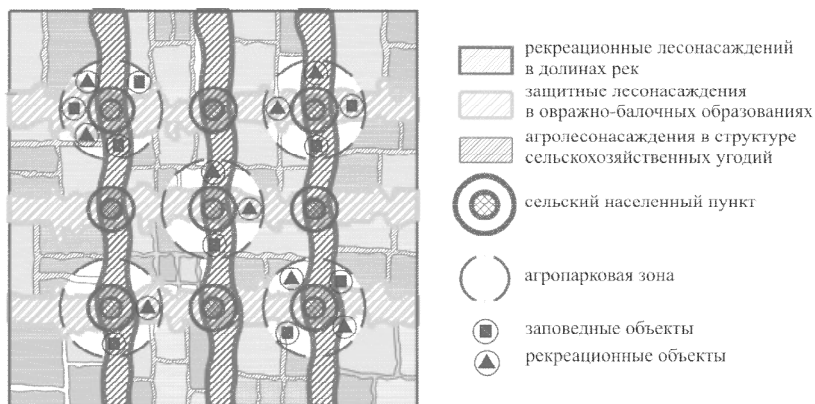


Рис. 2. Аграрно-рекреационные районы в зоне влияния городов Днепропетровской области

На рис. 2 представлены модели аграрно-рекреационных районов в зоне влияния крупных городов Днепропетровской области: радиальная, линейно-радиальная, линейно-узловая, линейно-глубинная.



*Рис. 3. Структурно-планировочная модель локализации рекреационных угодий сельской местности с учетом степени рекреационной аттрактивности*

Рекреационные угодья сельскохозяйственных районов (рис.3) – это система взаимопересекающихся зеленых коридоров (долины рек – интенсивная рекреация, агролесонасаждения-экстенсивная рекреация) в структуре агроландшафта, на пересечении которых формируются аграрно-рекреационные комплексы (АРК).

**Аграрно-рекреационная зона (АРЗ)** – структурообразующий элемент аграрно-рекреационного района. АРЗ объединяет в своих границах хозяйства с высоким рекреационным потенциалом, на базе которых формируются аграрно-рекреационные комплексы (АРК). Определяющим фактором включения хозяйств в аграрно-рекреационные зоны является наличие водоемов, массивов лесных насаждений, лугопастбищных ландшафтов.

В зависимости от локализации и величины рекреационных угодий в границах АРЗ может объединяться от одного до группы хозяйств, включая значительную часть сельскохозяйственного района. АРЗ формируются как зоны длительного и кратковременного отдыха, как ареалы краеведческого туризма.

Существующие сельские населенные пункты в границах аграрно-рекреационных зон являются опорной сетью формирования системы рекреационной направленности. Типология и иерархия сел рекреационной направленности - центров обслуживания рекреации и туризма, обусловлена административно-хозяйственным статусом, уровнем развития социальной инфраструктуры, историко-культурной значимостью существующих с.н.п.

#### **Аграрно-рекреационный комплекс.**

Хозяйства в границах аграрно-рекреационной зоны рассматриваются как аграрно-рекреационные комплексы (АРК) (рис 4), объединяющие в своих границах села рекреационной направленности и агропарки – первичные элементы системы аграрно-рекреационных образований сельской местности.

Агропарк (АП) (рис. 5) формируется как зона тихого прогулочного отдыха. Структурообразующими элементами агропарка являются уникальные ландшафты, природно-заповедные комплексы и объекты, памятники истории, археологии, архитектуры, этнографии – экспозиционные объекты на маршрутах краеведческого туризма.

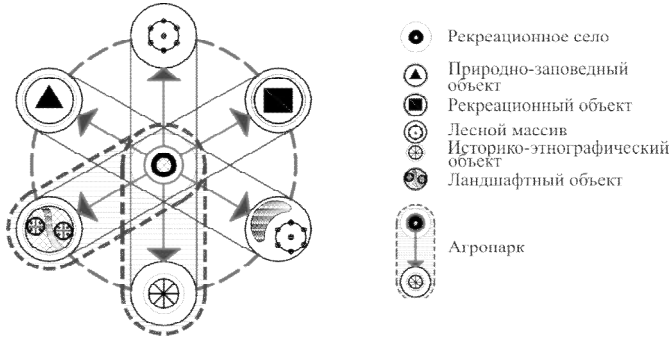


Рис. 4. Модель аграрно-рекреационного комплекса (АРК)

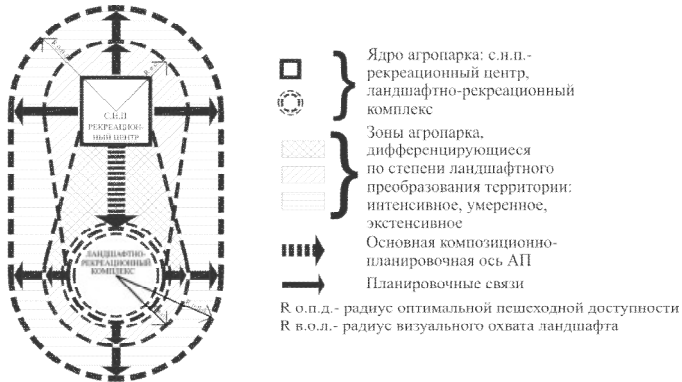


Рис. 5. Модель агропарка (АП)

Рекреационное освоение сельской местности позволит расширить диапазон рекреационных услуг для горожан на ином качественном и содержательном уровне, а также способствовать возрождению и сохранению историко-культурного наследия края в целом и украинского села в частности, сохранению уникального природно-ландшафтного комплекса украинской степи, благодаря созданию системы маршрутов краеведческого туризма.