

УДК 624.134.4

DOI: 10.30838/P.СММ.2415.250918.310.171

## ПОКРАЩЕННЯ УМОВ І БЕЗПЕКИ ПРАЦІ ПІД ЧАС РЕКОНСТРУКЦІ ІНЖЕНЕРНИХ МЕРЕЖ ВІДКРИТИМ СПОСОБОМ

КЛИМЕНКО Г. О<sup>1\*</sup>, к.т.н., доцент

<sup>1\*</sup>Кафедра безпеки життєдіяльності, Державний вищий навчальний заклад "Придніпровська державна академія будівництва та архітектури", вул. Чернишевського, 24 - а, 49600, Дніпро, Україна, тел. +38(096)763-76-17, e-mail: annochka@i.ua, ORCID ID : 0000 - 0002 - 6885 – 3144

**Постановка проблеми.** Більша частина інженерних мереж у всіх населених пунктах України прокладена багато років тому, з цієї причини потрібен постійний нагляд за їх цілісністю, а також виникає необхідність підтримки їх в робочому стані, проведенні робіт з їх відновлення, ремонту або реконструкції. В процесі експлуатації протікають процеси старіння підземних трубопроводів, що призводить до їх руйнування. Це викликає потенційну небезпеку і вимагає проведення робіт з реконструкції цих об'єктів. Найбільш трудомісткими та травмобезпечними є роботи з реконструкції трубопроводів, прокладених під землею на досить великій глибині, унаслідок наявності ряду небезпечних і шкідливих виробничих чинників, пов'язаних із виконанням земляних робіт. Як правило, роботи з заміни трубопроводів ведуться традиційним відкритим способом. Тому, слід враховувати наявність чинника зовнішньої та внутрішньої стисненості будівельних майданчиків, зумовленого виконанням робіт на території міської забудови та діючих промислових підприємств. Отже, розробка нових інженерних рішень для покращення умов та підвищення безпеки праці при реконструкції інженерних мереж відкритим способом є актуальним завданням [1, 2, 3, 4]. **Мета.** Покращення умов та підвищення безпеки праці під час виконання робіт з реконструкції інженерних мереж відкритим способом. **Висновки.** 1. Проблема покращення умов і безпеки праці при виконанні робіт з реконструкції інженерних мереж відкритим способом, як і раніше є актуальною. 2. Вдосконалення конструкцій робочих органів екскаваторів є необхідним завданням, що відображається на показниках безпеки і продуктивності праці. 3. Запропоновано вдосконалені конструкції робочих органів екскаваторів, використання яких може покращити умови і безпеку праці на будівельному майданчику [8].

**Ключові слова:** реконструкція; охорона праці; будівельний майданчик; безпека виконання робіт; траншея; інженерні мережі; екскаватор

## УЛУЧШЕНИЕ УСЛОВИЙ И БЕЗОПАСНОСТИ ТРУДА ПРИ РЕКОНСТРУКЦИИ ИНЖЕНЕРНЫХ СИСТЕМ ОТКРЫТЫМ СПОСОБОМ

КЛИМЕНКО А. А<sup>1\*</sup>, к.т.н., доцент

<sup>1\*</sup>Кафедра безопасности жизнедеятельности, Государственное высшее учебное заведение «Приднепровская государственная академия строительства и архитектуры», ул. Чернышевского, 24 – а, 49600, Днепр, Украина, тел. +38(096)763-76-17, e-mail: annochka@i.ua, ORCID ID: 0000 – 0002 – 6885 - 3144

**Постановка проблемы.** Большая часть инженерных сетей во всех населенных пунктах Украины проложена много лет тому назад, по этой причине необходим постоянный надзор за их целостностью, а также возникает необходимость поддержания их в рабочем состоянии, проведение работ по их возобновлению, ремонту или реконструкции. В процессе эксплуатации протекают процессы старения подземных трубопроводов, которые приводят к их разрушению. Это вызывает потенциальную опасность и требует проведения работ по реконструкции этих объектов. Наиболее трудоемкими и травмоопасными являются работы по реконструкции трубопроводов, проложенных под землей на достаточно большой глубине, вследствие наличия ряда опасных и вредных производственных факторов, связанных с выполнением земляных работ. Как правило, работы по замене трубопроводов ведутся традиционным открытым способом. Поэтому, следует учитывать наличие фактора внешней и внутренней стесненности строительных площадок, обусловленного выполнением работ на территории городской застройки и действующих промышленных предприятий. Следовательно, разработка новых инженерных решений для улучшения условий и повышения безопасности труда при реконструкции инженерных сетей открытым способом является актуальной задачей [1, 2, 3, 4]. **Цель.** Улучшение условий и повышение безопасности труда во время выполнения работ по реконструкции инженерных сетей открытым способом. **Выводы.** 1. Проблема улучшения условий и безопасности труда при выполнении работ по реконструкции инженерных сетей открытым способом, попрежнему является актуальной. 2. Усовершенствование конструкций рабочих органов экскаваторов является необходимой задачей, которая отображается на показателях безопасности и производительности труда. 3. Предложены усовершенствованные конструкции рабочих органов экскаваторов, использование которых может улучшить условия и безопасность труда на строительной площадке [8].

**Ключевые слова:** реконструкция; охрана труда; строительная площадка; безопасность производства работ; траншея; инженерные сети; экскаватор

## THE TERMS AND LABOUR PROTECTION DURING THE RECONSTRUCTION OF THE ENGINEERING NETWORKS BY THE OPEN METHOD

KLIMENKO A. A.<sup>1\*</sup>, *Ph.D. (Tech), Assoc. Prof.*

<sup>1\*</sup>Department of safety of vital functions, State Higher Education Establishment "Pridneprovsk State Academy of Civil Engineering and Architecture", 24-A, Chernishevskogo str., Dnipro 49600, Ukraine, tel. +38 (096) 763 - 76 - 17, e - mail: annochka@i.ua, ORCID ID : 0000 - 0002 - 6885 - 3144

**Raising of problem.** The greatest part of all engineering networks in Ukraine is laid many years ago. That's why, it is necessary the permanent supervision after their integrity and conducted the works from their renewal, repair and reconstruction. The works of the reconstruction of the engineering networks, which laid under ground as a rule conducted by the traditional open method. This processes is very dangerous, because the factor of external and internal straitened of site areas is present. That's why, the development of engineering constructions for this type of works is acute scientific problem now [1, 2, 3, 4]. **Purpose.** The terms 'improvement and the labour protection' increase during the reconstruction of the engineering networks by the open method. **Conclusions.** 1. The problem of the terms 'improvement and the labour protection' increase during the reconstruction of the engineering networks by the open method is actual today. 2. Development of engineering constructions of the working equipment of power-shovels is a necessary task that is represented on the indexes of safety and labour productivity. 3. The improved constructions of the working equipment for power-shovels were offered [8].

**Key words:** reconstruction; labour protection; site area; safety of production of works; trench; engineering networks; power-shovel

### Постановка проблеми

Більша частина інженерних мереж у всіх населених пунктах України прокладена багато років тому, з цієї причини потрібен постійний нагляд за їх цілісністю, а також виникає необхідність підтримки їх в робочому стані, проведені робіт з їх відновлення, ремонту або реконструкції. В процесі експлуатації протікають процеси старіння підземних трубопроводів, що призводить до їх руйнування. Це викликає потенційну небезпеку і вимагає проведення робіт з реконструкції цих об'єктів. Найбільш трудомісткими та травмонезбезпечними є роботи з реконструкції трубопроводів, прокладених під землею на досить великій глибині, унаслідок наявності ряду небезпечних і шкідливих виробничих чинників, пов'язаних із виконанням земляних робіт. Як правило, роботи з заміни трубопроводів ведуться традиційним відкритим способом. Тому, слід враховувати наявність чинника зовнішньої та внутрішньої стисненості будівельних майданчиків, зумовленого виконанням робіт на території міської забудови та діючих промислових підприємств. Отже, розробка нових інженерних рішень для покращення умов та підвищення безпеки праці при реконструкції інженерних мереж відкритим способом є актуальним завданням [1, 2, 3, 4].

### Мета статті

Покращення умов та підвищення безпеки праці під час виконання робіт з реконструкції інженерних мереж відкритим способом.

### Методи дослідження

В процесі дослідження використовувався комплекс різних методів: аналіз літературних джерел, статистичний метод обробки інформації та аналізу травматизму, а також аналітичне узагальнення відомих наукових і технічних результатів [4].

### Викладення основного матеріалу

Відомо, що в Україні велика частина діючих інженерних мереж, знаходиться в аварійному і перед аварійному стані. Тому роботи з їх реконструкції необхідно проводити в великому обсязі. В європейських містах накопичено великий досвід виконання робіт з реконструкції інженерних мереж безтраншейними методами, які дозволяють скоротити вартість, терміни виконання робіт і виключити зупинку і перенесення руху транспорту. В Україні ж, відносно нещодавно, почали застосовувати закриті безтраншейні способи ремонту та реконструкції інженерних мереж, але досвід їх здійснення дуже скромний, більша ж частина цих робіт, як і раніше, виконується відкритим способом [1, 3].

Застосування відкритого способу реконструкції інженерних мереж, пов'язане з виконанням великого обсягу земляних робіт, руйнуванням і подальшим відновленням дорожніх покриттів, ушкодженням і відновленням в подальшому зелених насаджень та інших. Для виконання цих робіт, в найкоротші терміни з мінімальними трудовими і матеріальними витратами важливе значення мають питання розробки і вибору безпечних (для працюючих) і ефективних проектно-технологічних режимів, які

продиктовано, в більшості випадків, мірою стісненості будівельного майданчика. В [5, 6, 7] наведено інформацію з проектування, реконструкції різних видів трубопроводів, а, також, їх характеристику [1].

Аналіз статистичних даних з виробничого травматизму показав, що найбільш травмонебезпечними об'єктами в стіснених умовах є траншеї і колодязі. Найбільш суттєвими причинами обвалення земляних споруд є: порушення організації трудового процесу (можливий доступ в район виконання робіт осіб не пов'язаних з технологічним процесом, відсутність контролю за проведенням робіт, відсутність попереджувальної інформації з безпеки праці, відсутність засобів індивідуального захисту, допуск до роботи осіб, що не мають відповідної професійної підготовки); використання для кріплення стінок траншей неінвентарних кріплень, а також інвентарних, що не повністю відповідають сучасним вимогам безпеки; відсутність будівельних машин і устаткування, що виключають ручні операції при демонтажі і монтажі трубопроводів [8].

Відомо, що одним з небезпечних виробничих чинників під час реконструкції інженерних мереж відкритим способом є робота з машинами та механізмами. Аналіз існуючих конструкцій робочого обладнання екскаваторів показав, що вони мають ряд недоліків, серед яких: виникнення значних ускладнень під час переміщення трубопроводу по вертикалі відносно глибокої траншеї. Окрім того, при переміщенні трубопроводу виникає опрокидний момент, що негативно впливає на стійкість екскаватора [9]. Все це, в свою чергу, може негативно вплинути на показники безпеки, таким чином виникає необхідність удосконалення існуючих конструкцій робочих органів екскаватора.

Авторами [9, 10] були запропоновані вдосконалені конструкції робочих органів одноківшевих гідравлічних екскаваторів для виконання робіт при реконструкції трубопроводів.

Вдосконалення робочого органу екскаватора [9] запропоновано за рахунок наявності нових конструктивних елементів та особливостей виконання і розташування вже існуючих, таким чином, що досягається підвищення безпеки виконання робіт при реконструкції трубопроводів. Означена задача вирішується тим, що робоче обладнання екскаватора, зображене на рисунку 1, містить стрілу з гідроциліндрами керування, до якої за допомогою шарніра прикріплена гідрокерована телескопічна рукоять з захватом – кліщовим робочим органом, відповідно до корисної моделі до стріли знизу співвісно з шарніром рукояті додатково прикріплена П – подібна рама оснащена гідроциліндром керування та опорним башмаком.

На рисунку 1 зображено загальний вигляд одноківшевого екскаватора з робочим органом, що включає стрілу з гідроциліндрами керування, до якої за допомогою шарніра прикріплена телескопічна рукоять оснащена гідроциліндром керування.

На кінці телескопічної рукояті шарнірно установлені щелепи, що оснащені гідроциліндрами. Співвісно з шарніром на стрілі знизу установлена П – подібна рама, оснащена гідроциліндром керування та опорним башмаком.

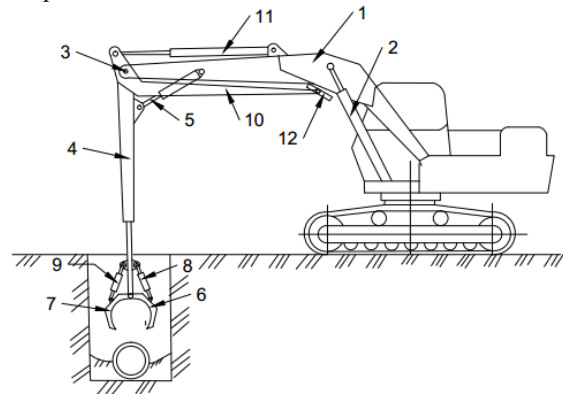


Рисунок 1. Загальний вигляд одноківшевого екскаватора з робочим обладнанням: 1 – стріла, 2 – гідроциліндри керування, 3 – шарнір, 4 – телескопічна рукоять, 5 – гідроциліндр керування, 6, 7 – щелепи, 8, 9 – гідроциліндри, 10 – П – подібна рама, 11 – гідроциліндр керування, 12 – опорний башмак / The general view of the power-shovel with the working equipment: 1 - arrow of power-shovel, 2 - hydrocylinder, 3 - hinge, 4 - telescopic arm, 5 - hydrocylinder, 6, 7 - jaw of working organ of power-shovel, 8, 9 - hydrocylinders, 10 - frame look like П, 11 - hydrocylinder, 12 - supporting shoe

Робоче обладнання екскаватора діє наступним чином: при виконанні технологічних операцій з реконструкції трубопроводів, пов'язаних з укладанням чи підйомом трубопроводів, стріла робочого обладнання за допомогою гідроциліндрів установлюється в робоче положення, потім при включенні гідроциліндра на втягування потоку П – подібна рама повертається відносно шарніра кріплення до стріли і установлюється опорним башмаком на поверхню будівельного майданчика в зоні виконання реконструктивних робіт. За допомогою гідроциліндра телескопічна рукоять повертається відносно шарніра кріплення до стріли і розташовується в певному робочому положенні відносно трубопроводу, що необхідно перемістити в траншею.

Після цього, за допомогою гідроциліндрів, включаються в роботу щелепи, які здійснюють захоплення трубопроводу. Захоплений трубопровід телескопічною рукояттю, керованою гідроциліндром, переміщується і опускається в траншею.

При цьому маса захопленої труби та захватно – кліщового робочого органу передається як на стрілу, так і на П – подібну раму, що забезпечує достатню стійкість екскаватора.

В умовах, коли необхідно демонтувати трубу, що знаходиться в траншеї, робоче обладнання екскаватора переводиться в робоче положення аналогічно як і при укладанні трубопроводу в траншею.

Тільки в цьому випадку телескопічна рукоять переміщується в траншею, щелепами, керованими гідроциліндрами, захоплюється трубопровід і телескопічною рукояттю він піднімається на поверхню.

Таке робоче обладнання забезпечує необхідну стійкість екскаватора при виконанні монтажно – демонтажних операцій з трубопроводами в умовах їх реконструкції, а відповідно створюються безпечні умови ведення цих робіт [9].

В [10] запропоновано вдосконалення, що стосується будівельних машин, а детальніше – однокілевих повноповоротних гідравлічних екскаваторів для виконання широкого спектру технологічних операцій в умовах будівництва та реконструкції трубопроводів. Задача вдосконалення гідравлічного екскаватора вирішується тим, що гідравлічний екскаватор, зображений на рисунку 2, включає ходову частину, поворотну платформу з противагою, силову установку, кабіну, стрілу, рукоять, робочий орган, гідроциліндри керування, відповідно до корисної моделі, противага установлена на поворотній платформі на рольгангу з можливістю переміщення відносно неї і шарнірно – важільним механізмом з'єднана з нижньою частиною стріли.

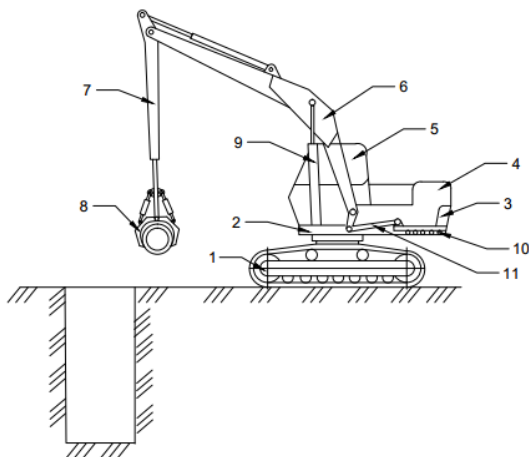


Рисунок 2. Загальний вигляд гідравлічного екскаватора з робочим обладнанням: 1 – гусенична ходова частина, 2 – поворотна платформа, 3 – противага, 4 – силова установка, 5 – кабіна, 6 – стріла, 7 – рукоять, 8 – робочий орган, 9 – гідроциліндри керування, 10 – рольганга, 11 – важільний механізм / The general view of the hydraulic power-shovel with the working equipment: 1 - caterpillar working part, 2 - turning platform, 3 - counterbalance, 4 - power-plant, 5 - booth, 6 - arrow of power-shovel, 7 - arrow, 8 - working part, 9 - hydrocylinder, 10 - rollgang, 11 - lever mechanism

На рисунку 2 зображено гідравлічний екскаватор, що включає гусеничну ходову частину, поворотну платформу з противагою, силову установку, кабіну, стрілу, рукоять, робочий орган, гідроциліндри керування. Противага установлена на поворотній платформі на рольгангу і шарнірно – важільним механізмом з'єднана з нижньою частиною стріли. Гідравлічний екскаватор діє наступним чином. За-

вдяки гусеничній ходовій частині гідравлічний екскаватор вільно переміщується по будівельному майданчику, а за рахунок повороту на  $360^{\circ}$  поворотної платформи може виконувати технологічні операції на площині круга певним радіусом дії робочого обладнання. Для підвищення стійкості екскаватора проти перекидання він оснащений противагою, яка установлена на поворотній платформі на рольгангу і за допомогою шарнірно – важільного механізму з'єднана з нижньою частиною стріли. Керування робочим обладнанням здійснюється з кабіни, а привід елементів робочого обладнання: стріли, рукояті та робочого органа виконується гідроциліндрами екскаватора, що приводиться в дію від силової установки екскаватора. При виконанні технологічних операцій з демонтажу трубопроводів стріла, керована гідроциліндрами, опускається в нижнє положення і переміщує рукоять з робочим органом в траншею, де розташований трубопровід, який підлягає демонтажу. При цьому, завдяки шарнірно – важільного механізму, який з'єднаний з нижньою частиною стріли, противага переміщується по рольгангу відносно поворотної платформи в протилежному від робочого обладнання напрямі. Переміщення противаги дає можливість додатково збільшити утримуючий момент гідравлічного екскаватора, що підвищує його стійкість проти перекидання. При укладанні трубопроводу на початковому етапі стріла знаходиться у піднятому положенні, а, відповідно, противага займає певне положення взаємозв'язане з положенням стріли за рахунок шарнірно – важільного механізму. Коли стріла займає максимальне верхнє положення з мінімальним вильотом вантажу противага, керована шарнірно – важільним механізмом приведеним в дію стрілою, переміщується по рольгангу в напрямку робочого обладнання і займає крайнє положення. Конструкція гідравлічного екскаватора, в якому здійснюється автоматично змінення положення противаги в залежності від положення стріли робочого обладнання, має більш високу стійкість при виконанні реконструктивних робіт. Така конструкція створює більш безпечні умови ведення робіт по реконструкції трубопроводів [10].

### Висновки

1. Проблема покращення умов і безпеки праці при виконанні робіт з реконструкції інженерних мереж відкритим способом, як і раніше є актуальною.
2. Вдосконалення конструкцій робочих органів екскаваторів є необхідним завданням, що відображується на показниках безпеки і продуктивності праці.
3. Запропоновано вдосконалені конструкції робочих органів екскаваторів, використання яких може покращити умови і безпеку праці на будівельному майданчику [8]

## СПИСОК ВИКОРИСТАНИХ ДЖЕРЕЛ

1. Диденко Л. М. Обеспечение безопасности при выполнении работ по реконструкции водопроводных сетей в стесненных условиях / Л. М. Диденко, А. А. Клименко // Вестник Приднепровской государственной академии строительства и архитектуры : сб. науч. тр. / Приднепр. акад. стр-ва и архитектуры ; под общ. ред. В. И. Большакова. – Днепр, 2016. – № 7 (220). – С. 29–37.
2. Малинина Е. М. Реконструкция инженерных систем и сооружений. Учебно-методический комплекс. Водоснабжение, очистные сооружения, водоотведение, обработка и использование осадков, наружная канализация / Е. М. Малинина, Т. Ю. Попова. – [Москва] : Проспект, 2015. – 256 с.
3. Клименко А. А. Реконструкция водопроводных сетей в стесненных условиях: безопасность, методы, особенности производства работ / Клименко А. А. // Строительство, материаловедение, машиностроение. Сборник научных трудов под общ. ред. В. И. Большакова. Вып. 93. Серия: Безопасность жизнедеятельности. – Днепр, 2016. – С. 256 – 260.
4. Клименко Г. О. Підвищення безпеки праці при реконструкції інженерних мереж у стиснених умовах: автореф. дис. на здоб. наук. ступеня канд. тех. наук (05.26.01) / Клименко Ганна Олександрівна; ДВНЗ Придніпровська державна академія будівництва та архітектури. – Дніпро, 2017. – 27 с.
5. Краснов В. И. Реконструкция трубопроводных инженерных сетей и сооружений / В. И. Краснов. – Москва : ИНФРА-М, 2008. – 238 с.
6. Alkazraji D. A quick guide to pipeline Engineering / D. Alkazraji. – United Kingdom : Woodhead Publishing, 2008. – 176 p.
7. Piping and pipeline engineering. Design, Construction, Maintenance, Integrity, and Repair / ed. George A. Antaki. – United States of America, 2003. – 519 p.
8. Диденко Л. М. Улучшение условий и безопасности труда при ремонте и реконструкции водопроводных сетей. / Л. М. Диденко, А. А. Клименко // Современный научный вестник. Научно – теоретический и практический журнал № 33 (229) 2014 – Белгород, 2014. – 112 - 117 с.
9. Робоче обладнання екскаватора: пат. № 119724 Україна, МПК E02F 3/28 (2006.01). / Мелашич В. В., Діденко Л. М., Клименко Г. О.: заявник і власник патенту ДВНЗ ПДАБА. – 2017 02357; заявл. 14.03.2017; опубл. 10.10.2017, Бюл. № 19. – 3 с.
10. Гідравлічний екскаватор: пат. № 119718 Україна, МПК E02F 3/28 (2006.01). / Мелашич В. В., Діденко Л. М., Клименко Г. О.: заявник і власник патенту ДВНЗ ПДАБА. – 2017 02241; заявл. 10.03.2017; опубл. 10.10.2017, Бюл. № 19. – 3 с.

## REFERENCES

1. Didenko L.M. and Klimenko A.A. *Obespechenie bezopasnosti pri vipolnenii rabot po rekonstruktsii vodoprovodnih setej v stesnennykh usloviyakh* [Providing of safety at implementation of works on reconstruction of plumbings networks in the straitened terms]. *Vestnik Prydniprovskoy gosudarstvennoy akademii stroitelstva i arhitekturi* [Bulletin of Prydniprovsk'ka state academy of civil engineering and architecture]. Pridnepr. akad. str-va i arhitektury [Prydniprovsk'ka State Academy of Civil Engineering and Architecture]. Dnepr, 2016, iss. 7 (220), pp. 29–37. (in Russian).
2. Malinina E.M. and Popova T.Yu. *Rekonstruktsiya inzhenernykh sistem i sooruzhenij. Uchebno-metodicheskij kompleks. Vodosnabzhenie, ochistnye sooruzheniya, vodootvedenie, obrabotka i ispol'zovanie osadkov, naruzhnaya kanalizatsiya* [Reconstruction of the engineering systems and constructions. An educational methodical complex. Water-supply, treatment plants, sewage, treatment and use of fallouts, outward sewage system]. Moskva: Prospekt, 2015, 256 p. (in Russian).
3. Klimenko A. A. *Rekonstruktsiya vodoprovodnih setej v stesnennykh usloviyakh: bezopasnost', metody, osobennosti proizvodstva rabot* [Reconstruction of the plumbings networks in the straitened terms: protection, methods, features of work's production]. *Stroitel'stvo, materialovedenie, mashinostroenie* [Construction, Materials Science, Mechanical Engineering]. *Pridnepr. akad. str-va i arhitektury* [Prydniprovsk'ka State Academy of Civil Engineering and Architecture]. Dnepr, 2016, iss. 93, pp. 256–260. (in Russian).
4. Klimenko G. O. *Pidvischennia bezpeky praci pry rekonstrukcii ingenernih merej u stisnениh umovah* [Labour safety improving under engineering networks reconstruction in the constrained conditions] / *avtoref. dis. na zdob. nauk. stupenia kand. teh. nauk (05.26.01)* [Thesis for a scientific degree of a Candidate of Technical Sciences in speciality 05. 26. 01 «Labour protection» (Technical sciences.)]. *DVNZ Prydniprovskaya derjavna academia budivnictva ta arhitektury. - Dnipro, 2017 – 27 s.* [SHEE Pridneprovsk State Academy of Civil Engineering and Architecture. – Dnipro, 2017 – 27 p.]
5. Krasnov V.I. *Rekonstruktsiya truboprovodnykh inzhenernykh setej i sooruzhenij* [Reconstruction of pipelines engineering networks and constructions]. Moskva: INFRA-M, 2008, 238 p. (in Russian).
6. Alkazraji D. *A quick guide to pipeline Engineering*. United Kingdom: Woodhead Publishing, 2008, 176 p.
7. Antaki G.A., ed. *Piping and pipeline engineering. Design, Construction, Maintenance, Integrity and Repair*. United States of America, 2003, 519 p.
8. Didenko L.M. and Klimenko A.A. *Uluchshenie usloviy i bezopasnosti truda pri rekonstrukcii vodoprovodnih setej* [The improvement of terms and labour protection during repair and reconstruction of plumbings networks]. *Sovremenniy nauchnyy vestnik Nauchno – tehnichestkiy I prakticheskij jurnal № 33 (229)* [Modern scientific bulletin. Scientifically, theoretical and practical magazine № 33 (229)]. Belgorod, 2014, pp. 112–117. (in Russian).
9. Melashych V.V., Didenko L.M. and Klymenko G.O. *Roboche obladdannya excavatora: pat. 119724 Ukraina: MPK E02F 3/28 (2006.01)* [The working equipment for the power-shovel. Patent 119724 Ukraine: MPK E02F 3/28 (2006.01)]. 2017. (in Ukrainian).
10. Melashych V.V., Didenko L.M. and Klymenko G.O. *Gidravlichnyy excavator: pat. 119718 Ukraina: MPK E02F 3/28 (2006.01)* [The hydraulic power-shovel. Patent 119718 Ukraine: MPK E02F 3/28 (2006.01)]. 2017. (in Ukrainian).

Надійшла до редколегії 10.10.2018 р.