

УДК 622.843.2:622.862.3

DOI: 10.30838/P.СММ.2415.250918.278.167

ИЗУЧЕНИЕ УСТОЙЧИВОСТИ ГОРНЫХ ВЫРАБОТОК В УСЛОВИЯХ ГЛУБОКИХ ШАХТ

ПОДКОПАЕВ С. В.¹, *д.т.н., проф.*,
ИОРДАНОВ И. В.^{2*}, *к.т.н.*,
АНДРЕЕВА А. В.^{3*}, *к.т.н., доц.*
ЧЕПИГА Д. А.^{4*}, *аспирант*,
ПОЛОЖИЙ А. В.^{5*}, *аспирант*,
СИМОНОВА Ю. И.^{6*}, *аспирант*,

¹ Кафедра разработка месторождений полезных ископаемых, Государственное высшее учебное заведение «Донецкий национальный технический университет», пл. Шибанкова 2, Покровск, Украина, 85300, тел. +38 (066)-052-95-77, e-mail: spodkoraiev@protonmail.com, ORCID ID: 0000-0002-3258-9601

^{2*} Кафедра разработка месторождений полезных ископаемых, Государственное высшее учебное заведение «Донецкий национальный технический университет», пл. Шибанкова 2, Покровск, Украина, 85300, тел. +38 (066)-052-95-77, e-mail: gen-dir@kiev.ua, ORCID ID: 0000-0001-9991-718X

^{3*} Кафедра охрана труда, Государственное высшее учебное заведение «Донецкий национальный технический университет», пл. Шибанковская 2, Покровск, Украина, 85300, тел. +38 (066)-052-95-77, e-mail: antonina.andrieieva@donntu.edu.ua, ORCID ID: 0000-0002-0361-5436

^{4*} Кафедра разработка месторождений полезных ископаемых, Государственное высшее учебное заведение «Донецкий национальный технический университет», пл. Шибанкова 2, Покровск, Украина, 85300, тел. +38 (066)-052-95-77, e-mail: daria.cheriha@donntu.edu.ua, ORCID ID: 0000-0002-3331-9128

^{5*} Кафедра разработка месторождений полезных ископаемых, Государственное высшее учебное заведение «Донецкий национальный технический университет», пл. Шибанкова 2, Покровск, Украина, 85300, тел. +38 (066)-052-95-77, e-mail: anprolozhii@gmail.com, ORCID ID: 0000-0002-3217-5994

^{6*} Кафедра разработка месторождений полезных ископаемых, Государственное высшее учебное заведение «Донецкий национальный технический университет», пл. Шибанкова 2, Покровск, Украина, 85300 тел. +38 (066)-052-95-77, e-mail: yuliiia.simonova@donntu.edu.ua, ORCID ID: 0000-0002-9192-7850

Цель. Изучение устойчивости горных выработок в условиях глубоких шахт для разработки решений, обеспечивающих повышение безопасности труда горнорабочих. **Методика.** Используется комплексный метод исследований, включающий анализ публикаций, лабораторные исследования на моделях из оптических и эквивалентных материалов, шахтный эксперимент и обработку экспериментальных данных. **Результаты.** Установлено, что при определении величины смещений боковых пород в пластовых подготовительных выработках при охране податливыми сооружениями, их жесткость при постоянной нагрузке может считаться переменной во времени, до момента полного сжатия податливой опоры. При охране выработок целиками угля, изменение их жесткости происходит по линейной зависимости. **Научная новизна.** При изучении устойчивости горных выработок в условиях глубоких шахт, эффективность применяемых способов охраны пластовых подготовительных выработок предлагается оценивать по величине сближения контура откаточного штрека, с учетом изменения жесткости охранных сооружений при поддержании выработки позади лавы. **Практическая значимость.** При отработке наклонных и крутых пластов на больших глубинах, следует ориентироваться на охрану пластовых откаточных штреков широкими податливыми опорами или закладку выработанного пространства, как способ управления кровлей в очистном забое, что позволит сохранить участковые подготовительные выработки в эксплуатационном состоянии и повысить безопасность ведения горных работ.

Ключевые слова: боковые породы, подготовительная выработка, закладочный массив, способ охраны

ВИВЧЕННЯ СТІЙКОСТІ ГІРНИЧИХ ВИРОБОК В УМОВАХ ГЛУБОКИХ ШАХТ

ПОДКОПАЄВ С. В.¹, *д.т.н., проф.*,
ИОРДАНОВ І. В.^{2*}, *к.т.н.*,
АНДРЕЄВА А. В.^{3*}, *к.т.н., доц.*
ЧЕПІГА Д. А.^{4*}, *аспірант*,
ПОЛОЖІЙ А. В.^{5*}, *аспірант*,
СИМОНОВА Ю. І.^{6*}, *аспірант*,

¹ Кафедра розробка родовищ корисних копалин, Державний вищий навчальний заклад «Донецький національний технічний університет», пл. Шибанкова 2, Покровськ, Україна, 85300, тел. +38 (066)-052-95-77, e-mail: spodkopaiev@protonmail.com, ORCID ID: 0000-0002-3258-9601

^{2*} Кафедра розробка родовищ корисних копалин, Державний вищий навчальний заклад «Донецький національний технічний університет», пл. Шибанкова 2, Покровськ, Україна, 85300, тел. +38 (066)-052-95-77, e-mail: gendir@kiev.ua, ORCID ID: 0000-0001-9991-718X

^{3*} Кафедра охорона праці, Державний вищий навчальний заклад «Донецький національний технічний університет», пл. Шибанкова 2, Покровськ, Україна, 85300, тел. +38 (066)-052-95-77, e-mail: antonina.andrieieva@donntu.edu.ua, ORCID ID: 0000-0002-0361-5436

^{4*} Кафедра розробка родовищ корисних копалин, Державний вищий навчальний заклад «Донецький національний технічний університет», пл. Шибанкова 2, Покровськ, Україна, 85300, тел. +38(066)-052-95-77, e-mail: daria.chepiha@donntu.edu.ua, ORCID ID: 0000-0002-3331-9128

^{5*} Кафедра розробка родовищ корисних копалин, Державний вищий навчальний заклад «Донецький національний технічний університет», пл. Шибанкова 2, Покровськ, Україна, 85300, тел. +38 (066)-052-95-77, e-mail: anpolozhii@gmail.com, ORCID ID: 0000-0002-3217-5994

^{6*} Кафедра розробка родовищ корисних копалин, Державний вищий навчальний заклад «Донецький національний технічний університет», пл. Шибанкова 2, Покровськ, Україна, 85300, тел. +38 (066)-052-95-77, e-mail: yuliia.simonova@donntu.edu.ua, ORCID ID: 0000-0002-9192-7850

Мета. Вивчення стійкості гірничих виробок в умовах глибоких шахт для розробки рішень, що забезпечують підвищення безпеки праці гірників. **Методика.** Використовується комплексний метод досліджень, що включає аналіз публікацій, лабораторні дослідження на моделях з оптичних і еквівалентних матеріалів, шахтний експеримент і обробку експериментальних даних. **Результати.** Встановлено, що при визначенні величини зміщення бічних порід в пластових підготовчих виробках при охороні податливими спорудами, їх жорсткість при постійному навантаженні може вважатися змінною в часі, до моменту повного стиснення податливою опори. При охороні виробок целиками вугілля, зміна їх жорсткості відбувається по лінійній залежності. **Наукова новизна.** При вивченні стійкості гірничих виробок в умовах глибоких шахт, ефективність застосовуваних способів охорони пластових підготовчих виробок пропонується оцінювати за величиною зближення контуру відкатувального штреку, з урахуванням зміни жорсткості охоронних споруд при підтримці вироблення позаду лави. **Практична значимість.** При відпрацюванні похилих і крутих пластів на великих глибинах, слід орієнтуватися на охорону пластових відкотних штреків широкими податливими опорами або закладку виробленого простору, як спосіб управління покрівлею в очисному забої, що дозволить зберегти дільничні підготовчі виробки в експлуатаційному стані і підвищити безпеку ведення гірничих робіт.

Ключові слова: бічні породи; підготовча виробка; закладний масив; спосіб охорони

STUDYING THE STABILITY OF MINING OPERATIONS UNDER THE CONDITIONS OF DEEP MINES

PODKOPAIEV S. V.¹, D. Sc. (Tech.), Prof.,

YORDANOV I. V.^{2*}, Ph.D. (Tech.)

ANDRIEIEVA A. V.^{3*}, Ph.D. (Tech.), Assoc. Prof.

CHEPIGA D. A.^{4*}, Doctoral Student.

POLOZHII A. V.^{5*}, Doctoral Student.

SIMONOVA Y. I.^{6*}, Doctoral Student.

¹ Department of Mineral Deposits, Donetsk National Technical University, Sq. Shibankova, Pokrovsk, Ukraine, 85300, phone, e-mail: spodkopaiev@protonmail.com, ORCID ID: 0000-0002-3258-9601

^{2*} Department of Mineral Deposits, Donetsk National Technical University, Sq. Shibankova, Pokrovsk, Ukraine, 85300, phone, e-mail: gendir@kiev.ua, ORCID ID: 0000-0001-9991-718X

^{3*} Department of Labor Protection, Donetsk National Technical University, Sq. Shibankova, Pokrovsk, Ukraine, 85300, phone, e-mail: antonina.andrieieva@donntu.edu.ua, ORCID ID: 0000-0002-0361-5436

^{4*} Department of Mineral Deposits, Donetsk National Technical University, Sq. Shibankova, Pokrovsk, Ukraine Україна, 85300, phone, e-mail: daria.chepiha@donntu.edu.ua, ORCID ID: 0000-0002-3331-9128

^{5*} Department of Mineral Deposits, Donetsk National Technical University, Sq. Shibankova, Pokrovsk, Ukraine 85300, phone, e-mail: anpolozhii@gmail.com, ORCID ID: 0000-0002-3217-5994

^{6*} Department of Mineral Deposits, Donetsk National Technical University, Sq. Shibankova, Pokrovsk, Ukraine, 85300, phone, e-mail: yuliia.simonova@donntu.edu.ua, ORCID ID: ORCID ID: 0000-0002-9192-7850

Purpose. Study of the sustainability of mining in the conditions of deep mines for the development of solutions to improve the safety of miners. **Method.** A comprehensive research method is used, including the analysis of publications, laboratory studies on models of optical and equivalent materials, the mining experiment and the processing of experimental data. **Results.** It has been established that

when determining the size of lateral rocks displacements in reservoir preparatory workings when protected by compliant structures, their rigidity at constant load can be considered variable in time, until complete compression of the pliable support. When protecting the workings with the pillars of coal, the change in their rigidity occurs in a linear relationship *Scientific novelty*. When studying the stability of mine workings in deep mine conditions, it is proposed to evaluate the effectiveness of methods used to protect reservoir development workings by the approximation value of the haulage contour, taking into account changes in the rigidity of security structures while maintaining the output behind the lava. *Practical meaningfulness*. When working on sloping and steep seams at great depths, one should focus on protecting reservoir haulage drifts with wide pliable supports or laying out of the space developed, as a way to control the roof in the longwall, which will keep the local preparatory mine workings and increase the safety of mining operations.

Keywords: side rocks, preparatory development, backfill array, method of protection

Постановка проблемы

Опыт работы шахт украинского Донбасса показывает, что с ростом глубины горных работ в углепородном массиве начинает проявляться такой негативный фактор, как расслоение боковых пород, оказывающий существенное влияние на состояние горных выработок и приводящий к возрастанию риска травмирования горнорабочих в результате обрушений расслоившейся толщи. При разработке наклонных и крутых угольных пластов, в силу специфических особенностей разработки, связанных с углами падения, имеет место опасность внезапных обрушений не только пород кровли, но и сползаний пород почвы. В одних случаях, обрушения и обвалы боковых пород распространяются на призабойное пространство лавы, часто по всей ее длине и сопровождаются частичным или полным завалом очистного забоя и подготовительных выработок. В других случаях, эти явления происходят за лавой и приводят только к завалу подготовительных выработок. Поэтому, аварии, произошедшие при обрушениях боковых пород на шахтах сопровождаются, как правило, крупным материальным ущербом и невозможной утратой жизни. Эффективность отработки угольных пластов при увеличении глубины разработки и безопасности ведения горных работ в таких условиях, в значительной степени зависит от состояния горных выработок, а значит, разработка эффективных мероприятий, направленных на поддержание штреков в эксплуатационном состоянии, будет отвечать требованиям безопасного ведения горных работ.

Анализ исследований и публикаций последних

Переход горных работ с глубины 600 до 1000м привел к росту горного давления и вызвал увеличение смещений пород на контуре подготовительных выработок в 2,2-2,5 раза. В зонах разгрузки, глинистые породы, увеличиваясь в объеме во времени, способствуют отрыву слоев более прочных пород и формируют условия обрушений [1].

Негативные последствия такой геомеханической обстановки могут проявляться в том, что кровля разрабатываемого пласта, не имея подпора в выработанном пространстве, внезапно обрушается и неконтролируемо перемещается в сторону очистной выработки, что способствует завалу не только лавы, но и штрека.

Анализ производственного травматизма на шахтах, разрабатывающих угольные пласты в сложных горно-геологических условиях, позволяет сделать вывод о том, что аварии, связанные с обвалами и обрушениями пород, по числу смертельно-травмированных стоят на первом месте по тяжести последствий после аварий, связанных с взрывами газа и угольной пыли [2]. Наиболее часто повторяющимися причинами аварий и несчастных случаев в результате обрушений боковых пород являются нарушения паспортов крепления (62 %), несоответствие паспортов крепления горно-геологическим условиям (8 %) и отсутствие или неисправность крепи (23 %) [3]. Очевидно, для снижения числа несчастных случаев от обвалов и обрушений нарушенной и расслоившейся толщи, необходимо проведение специальных исследований по изучению устойчивости боковых пород и подготовительных выработок и, разработка новых способов, обеспечивающих сохранность горных выработок в эксплуатационном состоянии.

Известно [4], что наиболее благоприятно на состояние горных выработок, расположенных в массиве осадочных горных пород, влияет способ управления кровлей закладкой выработанного пространства. При его использовании исключаются обрушения пород непосредственной кровли и внезапные посадки пород основной кровли, а вероятность сползаний пород почвы сводится к минимуму [5].

В табл. 1 представлены данные о распределении забоев по способам управления кровлей на пластах с наклонным залеганием и крутого падения.

Таблица 1

Распределение забоев по способам управления кровлей / The distribution of faces by the methods of roofing

Способ управления кровлей, (%)	1970 год	1980 год	1990 год	2000 год	2017 год
Удержание на кострах	66,4	70,3	62	67,8	72
Полное обрушение (в т.ч. в забоях с применением щитовых агрегатов)	23,1	24,7	35	32,2	28
Закладка выработанного пространства	10,5	5,0	3,0	-	-

Как видно из табл. 1, в силу различных причин, способ управления кровлей полной закладкой выработанного пространства с 2000 г. не применяется. Объяснением этому являются дополнительные затраты при приобретении современных дробильно-закладочных комплексов, но не ограничения его применения с точки зрения геомеханики.

Исследованиями, проведенными в ДонУГИ и ДонНТУ ранее было установлено, что закладочный массив предотвращает развитие интенсивного трещинообразования в окрестности выработок и создает зоны устойчивых пород позади очистного забоя. При прочих равных условиях, вероятность проявлений природных опасностей в выработках глубоких шахт будет всегда большей, при отсутствии в выработанном пространстве закладочного массива [1,6].

Формулировка цели статьи

Изучение устойчивости горных выработок в условиях глубоких шахт для разработки решений, обеспечивающих повышение безопасности труда горнорабочих. Для достижения поставленной цели были выполнены экспериментальные исследования устойчивости откаточных штреков при различных способах охраны в условиях ГП «Торецкуголь» и лабораторные исследования влияния жесткости податливой опоры на состояние боковых пород при внезапных обрушениях расслоившейся толщи пород.

Изложение основного материала

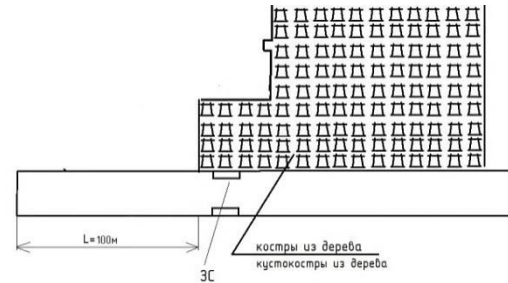
Для изучения периодического характера проявлений горного давления в пластовых подготовительных выработках и определения величины смещений боковых пород на их контуре при различных способах охраны, были проведены экспериментальные исследования устойчивости откаточных штреков в условиях ГП «Торецкуголь» на шахтах «Торецкая» и «Центральная».

Изучение процесса смещений боковых пород на контуре подготовительной выработки, определение величины смещений, а также правильное понимание при этом геомеханических процессов, позволит обосновать выбор рационального способа охраны горных выработок в конкретных горно-геологических условиях. Однако учесть все многообразие факторов, оказывающих влияние на состояние штреков практически невозможно, поэтому предлагается условия поддержания пластовой подготовительной выработки оценивать по величине сближения пород контура, изменению площади поперечного сечения, но с учетом жесткости применяемых охранных сооружений.

При проведении экспериментальных наблюдений в откаточном штреке, на специально оборудованных замерных станциях, устанавливалась величина смещения контрольных точек, за промежуток времени между замерами. Схема экспериментального участка представлена на рисунке 1. На специально оборудованной замерной станции, с помощью рулетки ВНИМИ, определялась величина смещения боковых пород на контуре откаточного штрека, когда уста-

навливали величину сближения реперов относительно друг друга, по наиболее характерным для наклонного и крутого падения направлениям. Погрешность замеров не превышала ± 2 мм. Схема замерных станций представлена на рисунке 2.

а)



б)

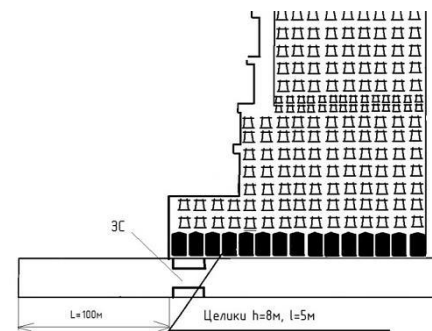


Рис. 1. Схема экспериментальных участков для определения смещений боковых пород на контуре откаточного штрека, пройденного по пласту l_3 «Мазурка», при охране (а) деревянными кострами или кустокострами, (б) целиками угля: ЗС- место расположения замерной станции; h_y, l_y - соответственно, высота и ширина целика, (м)

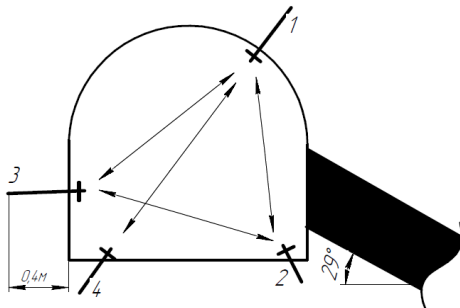
/ The scheme of experimental sites for determining lateral rocks displacements on the haulage drift contour traversed along the l_3 "Mazurka" formation while guarding (a) with wooden fires or kustokstra, (b) coal: ZS is the location of the gauging station; h_y, l_y - respectively, the height and width of the rear sight, (m)

Исследования проводились в откаточном штреке, пройденном по пласту l_3 Мазурка горизонта 810 м шахты «Торецкая», на участке длиной $l=70$ м, когда штрек охранялся деревянными кострами, и на участке $l=100$ м, при охране этого штрека целиками угля. Площадь поперечного сечения штрека, на момент проведения исследований, составляла $S=8,2$ м², расстояние между рамами арочной крепи АП-3 с деревянной затяжкой 0,8 м. Штрек проводился с помощью буровзрывных работ (БВР). Скорость проведения штрека $V_{шт}=10$ м/мес., скорость очистных работ $V_{оч}=7$ м/мес. Лава с потолкоуступным забоем. Способ управления кровлей в лаве – удержание на кострах. Охрана штрека осуществлялась деревянными кострами, а через некоторое время, в связи с ухудшением горно-геологических условий – целиками угля,

размер которых $h=8\text{ м}$, $l_{ц}=5\text{ м}$, где h – высота целика, м; $l_{ц}$ – ширина целика, м.

Мощность угольного пласта l_3 в условиях шахты «Торевская» $m=1,32\text{ м}$, угол падения пласта $\alpha=29^\circ$. В непосредственной кровле залегают глинистый сланец средней устойчивости, мощностью до $m=4,0\text{ м}$, основная кровля представлена песчаным сланцем, мощностью до $m=10\text{ м}$. В непосредственной почве угольного пласта залегают глинистый сланец средней устойчивости, мощностью до $m=1,5\text{ м}$, в основной – глинистый сланец, мощностью до $m=4,1\text{ м}$. Оперевание штрека, на момент проведения натурных исследований, составляло $L=100\text{ м}$.

а)



б)

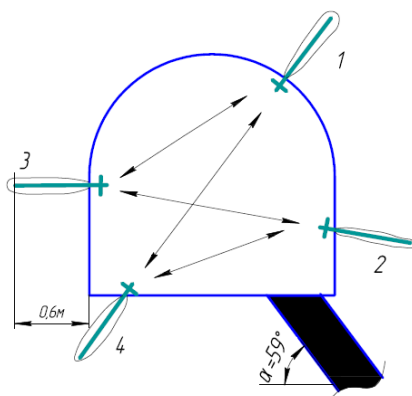


Рис.2 Схема замерных станций для определения смещений боковых пород на контуре откаточного штрека, пройденного по пласту l_3 : а) на горизонте 810м шахты «Торевская»; б) на горизонте 1146 м шахты «Центральная»; 1,2,3,4 - репера; 1-3,1-4, 1-2, 2-3, 2-4-сближение реперов 1, 2 в направлении реперов 3,4

/ The scheme of the gauging stations for determining lateral rock displacements on the contour of the haulage drift traversed along the l_3 formation: a) on the horizon 810m of the Toretskaya mine; b) on the horizon of 1146 m of the Tsentralnaya mine; 1,2,3,4 - raper; 1-3,1-4, 1-2, 2-3, 2-4-convergence of benchmarks 1, 2 in the direction of benchmarks 3,4

Эксперименты в условиях шахты «Центральная» были проведены в откаточном штреке пласта l_3 горизонта 1146 м на участке длиной $l=55\text{ м}$, при охране штрека кустокострами, и на участке длина которого $l=78\text{ м}$, когда штрек охраняли целиками угля. Площадь поперечного сечения штрека $S=8,5\text{ м}^2$, расстояние между рамами арочной крепи АП-3 с деревянной

затяжкой 0,8 м. Штрек проводился с помощью БВР. Скорость проведения штрека $V_{ш}=18\text{ м/мес.}$, скорость очистных работ $V_{оч}=12\text{ м/мес.}$ Штрек некоторое время охраняли кустокострами, а затем целиками угля, размер которых $h=8\text{ м}$, $l_{ц}=5\text{ м}$.

Мощность угольного пласта l_3 в условиях шахты «Центральная» $m=1,17\text{ м}$, угол падения пласта $\alpha=59^\circ$. В непосредственной кровле залегают глинистый сланец, мощностью до $m=4,0\text{ м}$, основной – сланец песчаный, мощностью до $m=7,0\text{ м}$. В почве пласта залегают глинистый сланец, мощностью до $m=15,0\text{ м}$. Оперевание штрека, на момент выполнения экспериментов, составляла $L=100\text{ м}$.

По результатам обработки экспериментальных данных, были построены графики смещений пород на контуре откаточного штрека пласта l_3 Мазурка горизонта 810 м шахты «Торевская» при его охране на протяжении $l=70\text{ м}$ деревянными кострами (рис.3а) и $l=100\text{ м}$ целиками угля (рис.3б).

В результате проведенных натурных наблюдений и замеров в откаточном штреке пласта l_3 шахты «Торевская» было установлено, что максимальные величины смещений на контуре подготовительной выработки, при ее охране деревянными кострами, отмечены на расстоянии $l=70\text{ м}$ позади очистного забоя, в направлениях 1-4 и 1-2. В этом месте величина сближения реперов по указанным направлениям составляла, соответственно, $U_{1-4}=340\text{ мм}$, $U_{1-2}=250\text{ мм}$ (рис. 3а).

При охране штрека целиками угля, максимальные смещения, зарегистрированные на расстоянии $l=100\text{ м}$ позади лавы, в направлении реперов 1-4 составляли $U_{1-4}=440\text{ мм}$, в направлении реперов 1-2 - $U_{1-4}=300\text{ мм}$ (рис. 3б).

Одновременно, с регистрацией сближения реперов на контуре подготовительной выработки, по мере подвигания лавы, регистрировалось изменение площади поперечного сечения штрека $S, (\text{м}^2)$. Для этого были выполнены замеры ширины $b, (\text{м})$ и высоты $h, (\text{м})$ поддерживаемой позади лавы пластовой подготовительной выработки. Отсюда, на рисунке 4 представлены графики изменения площади поперечного сечения откаточного штрека $S, (\text{м}^2)$ по его длине, при различных способах охраны, с учетом подвигания очистного забоя.

Из представленных зависимостей видно, что при охране штрека деревянными кострами его сечение $S, (\text{м}^2)$ изменилось с $S=8,2\text{ м}^2$ до $S=6,0\text{ м}^2$ на расстоянии $l=65\text{ м}$ позади лавы, т.е. уменьшение составило до 25%. В дальнейшем, за указанной отметкой, конвергенции боковых пород не наблюдалось (рис.4, зависимость 1). При использовании для охраны штрека целиков угля, сечение штрека $S, (\text{м}^2)$ на протяжении $l=100\text{ м}$ изменилось с $S=8,5\text{ м}^2$ до $S=3,6\text{ м}^2$. (рис.4, зависимость 2). В этом случае уменьшение составило до 60%.

Данные обработки экспериментальных данных, полученных в условиях шахты «Центральная», когда откаточный штрек, пройденный по пласту l_3 на горизонте 1146 м, охранялся кустокострами на участке,

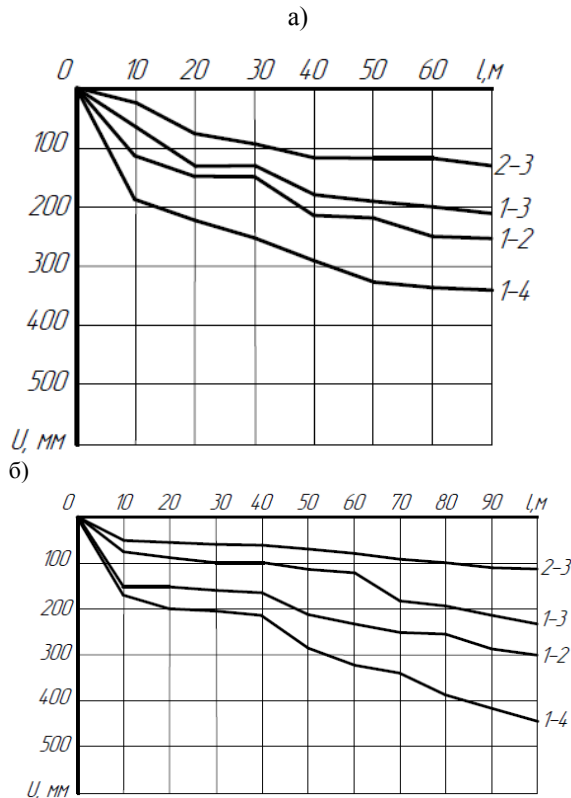


Рис.3 Смещение пород U , (мм) на контуре откаточного штрека пласта l_3 по длине l , (м) горизонта 810 м шахты «Торецкая»: а) при охране деревянными кострами; б) при охране целиками угля
/ Displacement of rocks U , (mm) on the contour of the haulage drift of formation l_3 along the length l , (m) of the horizon 810 m of the Toretskaya mine: a) when guarded by wooden fires; b) in the protection of coal by the pillars

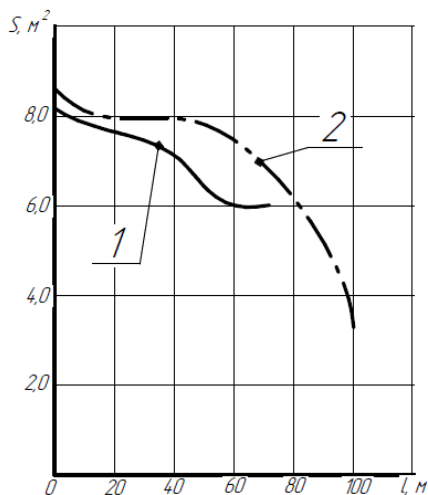


Рис.4 Изменение площади поперечного сечения S , (m^2) откаточного штрека пласта l_3 по длине l , (м) на горизонте 810 м шахты «Торецкая» при охране: 1-деревянными кострами; 2-целиками угля
/ The change in cross-sectional area S , (m^2) of the haulage drift of formation l_3 along the length l , (m) on the horizon of 810 m of the Toretskaya mine during protection: 1-wooden fires; 2-whole coal

протяженность которого $l=55$ м, и целиками угля, когда $l=75$ м, представлены в виде зависимостей, изображенных на рисунке 5.

В результате экспериментальных исследований замеров сближения реперов в выработке установлено, что максимальные смещения при охране штрека кустокострами отмечены на расстоянии $l=55$ м позади очистного забоя, в направлениях реперов 1-4 и 1-3, когда $U_{1-4}=350$ мм, $U_{1-3}=290$ мм (рис. 5а).

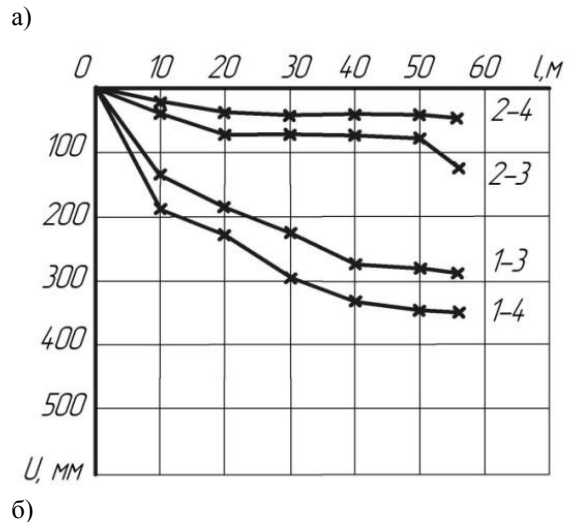


Рис. 5 Смещение пород U , (мм) на контуре откаточного штрека пласта l_3 по длине l , (м) на горизонте 1146 м шахты «Центральная»: а) при охране кустокострами; б) при охране целиками угля.
/ Displacement of rocks U , (mm) on the contour of the haulage drift of the reservoir l_3 along the length l , (m) on the horizon 1146 m of the Tsentralnaya mine: a) while guarding the kustostrams; b) in the protection of coal by the pillars.

При переходе на другой способ охраны- целики угля, сближения реперов по эти направлениям составили, соответственно $U_{1-4}=440$ мм, $U_{1-3}=320$ мм, на расстоянии $l=75$ м позади очистного забоя (рис. 5б).

Анализируя изменение площади поперечного сечения S , (m^2) откаточного штрека на всем протяжении, по мере подвигания очистного забоя было установлено, что при охране пластовой подготовительной выработки кустокострами, ее сечение уменьшилось с $S=8.5$ m^2 до $S=6.8$ m^2 на расстоянии $l=55$ м позади очистного забоя (рис. 6 зависимость 1)

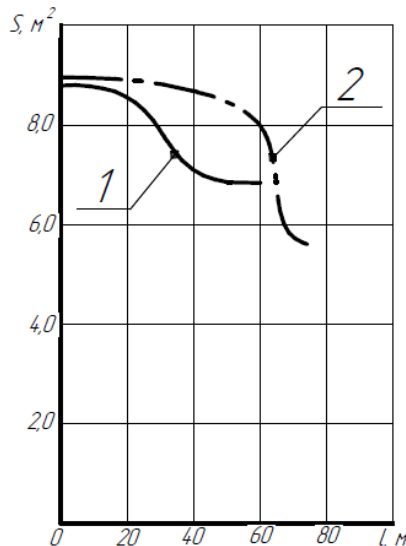


Рис.6 Изменение площади поперечного сечения S , (м²) откаточного штрека пласта l_3 по длине l , (м) на горизонте 1146 м шахты «Центральная» при охране: 1-кустострами; 2-целиками угля / Change in cross-sectional area S , (m²) of the haulage drift of formation l_3 along the length l , (m) on the horizon of 1146 m of the Tsentralnaya mine during protection: 1-kostokostrami; 2-whole coal

При использовании целиков угля, сечение штрека S , (м²) изменилось с $S=8,6$ м² до $S=5,5$ м² на протяжении $l=70$ (рис.6, зависимость 2). Следует отметить, что уменьшение площади поперечного сечения S , (м²) в первом случае составило 20%, во втором – более 35%.

В результате выполненных натурных исследований отмечено, что наибольшие смещения, с учетом применяемых на шахтах способах охраны откаточных штреков, зафиксированы по реперам, со стороны пород висячего бока. При таком положении сдвижения со стороны пород кровли во всех случаях, были представлены послынным изгибом, а при охране целиками угля, имело место высыпание породы в штрек. Установлено, что сближение боковых пород прекращается на различном расстоянии от очистного забоя в сторону выработанного пространства, в зависимости от типа охранного сооружения. При охране подготовительной выработки деревянными конструкциями, за отметкой $l=50$ м позади очистного забоя, сдвижения боковых пород практически затухают и стабилизируются.

При определении величины смещений боковых пород в пластовых подготовительных выработках при охране податливыми сооружениями, их жесткость, при постоянной нагрузке, может считаться переменной во времени, до момента полного сжатия опоры. Очевидно, этим и можно объяснить улучшение устойчивости штреков при применении для охраны штреков податливых охранных сооружений, когда их сопротивление непрерывно возрастает до определенной величины по мере увеличения нагрузки, что способствует плавному прогибу расщелившейся

ся толщи позади очистного забоя [3,9,10]. В случае оставления для охраны выработок целиков угля, такая закономерность не прослеживается.

Известно [7], что прочностные и деформационные свойства угольного целика определяются наличием в нем дефектов и их характеристиками. В трещиноватом массиве целик находится в предельном напряженно-деформированном состоянии и его несущая способность неадекватна для поддержания подработанных пород [8]. В таких условиях охранные угольные целики склонны к разрушению и высыпанию. Это приводит к образованию пустот над штреком, значительно уменьшению жесткости целика и, соответственно, потере площади поперечного сечения пластового откаточного штрека при его поддержании в выработанном пространстве, т.е. позади лавы.

На рис.7 представлены линейные зависимости, отражающие изменение в Π , (%) жесткости угольного целика по длине l , (м) откаточного штрека, полученные в результате обработки экспериментальных данных [9].

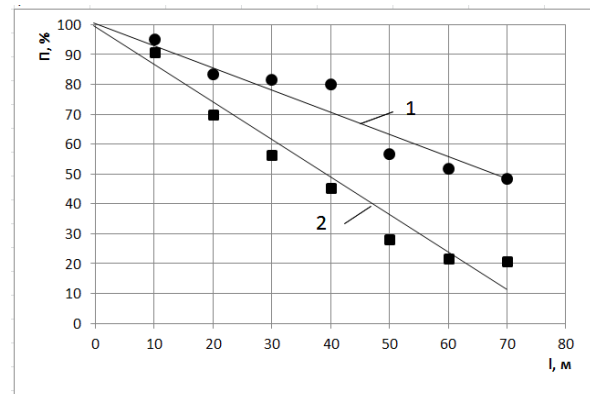


Рис.7 Изменение жесткости угольного целика Π , (%) по длине откаточного штрека l , (м): 1- шахта «Торецкая»; 2-шахта «Центральная», экспериментальные значения; ($R^2=0,91$)

The change in the rigidity of the coal pillar P , (%) along the length of the haulage drift l , (m): 1 - Toretskaya mine; 2-mine Tsentralnay ; , - experimental values; ($R^2 = 0.91$)

Анализ экспериментальных данных позволяет считать, что между конвергенцией боковых пород и изменением жесткости целиков, существует линейная зависимость, характер изменения которой зависит от горно-геологических условий разработки угольного пласта (рис. 7). Из приведенных зависимостей, с учетом угла падения пласта видно, что за отметкой $l=50-60$ м позади лавы, жесткость целика уменьшается на 55-70%, (рис. 7).

Для установления исходной качественной картины распределения касательных напряжений, при которой следует ожидать сравнительно меньших негативных проявлений горного давления в откаточном штреке при его охране породной полосой различной жесткости или целиками угля, были проведены лабораторные

исследования на моделях из оптически-чувствительных материалов.

Оптический метод позволяет установить исходную картину распределения напряжений в среде, которая формируется во вмещающих породах в первый период времени, после выемки угля. Метод основан на просвечивании параллельным пучком света модели, когда при ее нагружении на экране выявляются линии действия наибольших касательных напряжений [11].

При использовании оптического метода в решаемой задаче, считается [12], что концентрация напряжений приводит к пластическим деформациям, а с течением времени, в местах концентрации сжимающих и растягивающих напряжений, имеет место разрушение осадочного массива. Подтверждением этому является выполненный ранее анализ механических процессов, имеющих место в углепородном массиве с горной выработкой, когда напряженное состояние горных пород по мере удаления от контура выработки изменяется от состояния близкого к обобщенному растяжению и сдвигу, до состояния сжатия в глубине массива [13].

Результаты моделирования представлены на рисунке 8 и рисунке 9 а, б. Анализ статического поля касательных напряжений указывает на то, что при охране штрека целиками угля, наблюдается максимальная концентрация напряжений в породах кровли и почвы, а так же в окрестности откаточного штрека (рис.8).

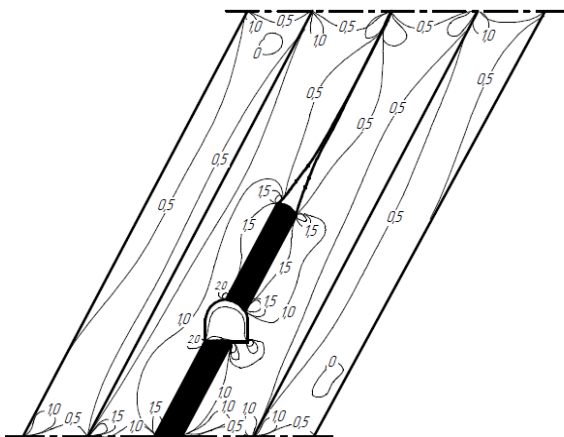


Рис.8 Статическое поле касательных напряжений в окрестности откаточного штрека при охране целиками угля.

/ Static field of tangential stresses in the vicinity of the haulage drift when guarding with coal gage.

Угольный целик представляет собой хрупкое тело и является классическим объектом линейной механики разрушения. Хрупкое разрушение рассматривают с позиций механизма накопления повреждений и распространения трещин [14]. По мере нагружения целика до момента сдвига, накопление нагружений в нем происходит по линейной зависимости, при относительно небольших деформациях [15].

По-видимому, чем больше несущая способность охранного сооружения и его жесткость, при прочих

равных условиях, тем большим разрушающим усилиям подвергаются породы непосредственной кровли в местах перенапряжений, которые образуются за счет контакта жесткого сооружения с боковыми породами (рис.8).

Изложенные негативные геомеханические особенности поведения пород сводятся к минимуму при способе управления кровлей закладкой выработанного пространства. Данные моделирования показывают, что применение закладочного массива для поддержания пород кровли, снижает концентрацию напряжений в углепородном массиве. Однако на уровень напряжений существенное влияние оказывает жесткость закладочного массива (рис. 9 а, б.)

Жесткость закладочного массива определяет уровень концентрации напряжений в боковых породах. Уменьшение жесткости закладочного массива в 2.5 раза приводит к минимальным значениям напряжений в кровле и почве пласта, когда имеем их плавный прогиб по всей длине лавы. При этом площадь фактического касания оседающих пород с породной полосой не изменяется, а происходит лишь перераспределение напряжений на границе контакта кровли и почвы с закладочным массивом. Во всех случаях (рис. 9 а, б), при охране пластовой подготовительной выработки породной полосой, крепь в откаточном штреке деформируется равномерно.

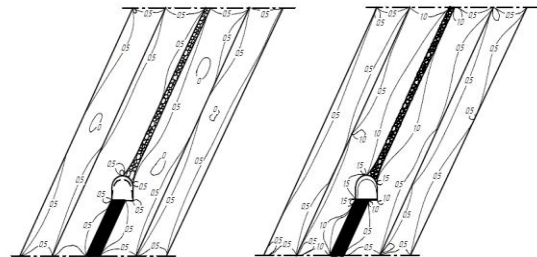


Рис.9 Статистическое поле касательных напряжений в окрестности откаточного штрека при способе управления горным давлением в очистном забое закладкой выработанного пространства: а) при жесткости закладочного массива $C = 35 \text{ Н/м}$; б) то же, $C = 84 \text{ Н/м}$;

Statistical field of tangential stresses in the vicinity of the haulage drift with the method of controlling rock pressure in the working face by laying out the worked-out space: a) with the same rigidity of the backfill array $C = 35 \text{ N / m}$; b) the same, $C = 84 \text{ N / m}$;

В реальных условиях разработки угольных пластов, в зависимости от горнотехнических условий, на практике приходится встречаться с различным видом нагружения боковых пород. В большинстве случаев, в качестве параметрического обеспечения геомеханических расчетов устойчивости пород кровли, как основного грузонесущего элемента углепородного массива, используются ситуации, определяемые статистическим методом приложения нагрузки. Однако ряд событий, к каковым следует относить внезапные посадки кровли или обрушения расслоившейся толщи, характеризуются приложением динамических нагрузок, которые следует рассматривать как ударные явления и

которые иначе, чем статические нагрузки, действуют на боковые породы. В динамическом поведении сооружений, огромную роль играет наличие податливого основания, демпфирующая способность которого приводит к сглаживанию напряжений при ударе [19].

Моделирование динамических проявлений горного давления на состояние пород кровли разрабатываемого угольного пласта было выполнено в лаборатории горного давления ДонНТУ. Исследования на моделях были проведены на специальном стенде (рис.10), когда породы кровли угольного пласта были представлены в виде породной консольной балки длиной $L_6=0,6$ м, толщиной $h=0,02$ м и шириной $B=0,04$ м. Масса балки соответствовала $m_6=1,37$ кг., модуль упругости $E=8747$ МПа, плотность $\rho=2095$ кг/м³. Балка была изготовлена из песчано-цементной смеси, согласно рекомендаций [16,17] и нагружалась внешней силой F , (Н). Один конец балки был жестко зашпелен, другой опирался на податливую опору- закладочный массив различной жесткости C , (Н/м), в зависимости от вариантов моделирования.

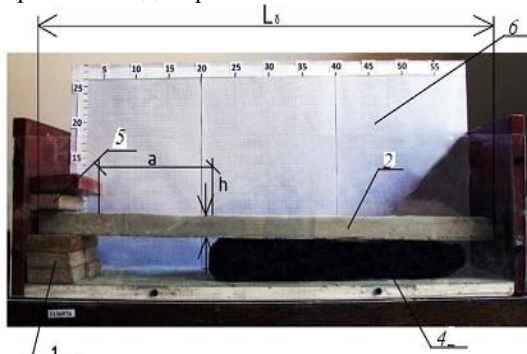


Рис.10 Общий вид стенда для изучения изгибных деформаций пород кровли угольного пласта на модели: 1- угольный пласт; 2- балка- непосредственная кровля мощность h , м; 3- закладочный массив; 4- жесткое закрепление балки; 5- стенд с координатными сетками; L - длина балки, м; a - расстояние от жесткой опоры до места падения породного блока, м.

General view of the stand for the study of bending deformations of the roof rocks of the coal seam on the model: 1 - coal seam; 2 - beam - direct roofing power h , m; 3 - filling array; 4 - stiff beam fastening; 5 - stand with coordinate grids; L is the length of the beam, m; a is the distance from the hard support to the place of falling of the breed block, m.

При испытании моделей, перемещения и деформации консольной балки, регистрировались цифровой фотокамерой. По фотографическим изображениям, с помощью пиксельных координат точек, с использованием основных принципов фотограмметрии [18], определялись форма, размеры и положение исследуемой модели в пространстве до и после действия внешней силы (падения породного блока на балку). Податливая опора, которая являлась основанием для балки, была изготовлена из разрыхленной породы. Для определения ее гранулометрического состава, использовали ситовой метод [20]. Гранулометрический состав (%)

закладочного материала податливой опоры, представлен в табл. 2.

Таблица 2

Гранулометрический состав закладочного материала для податливой опоры/ Granulometric composition of the backing material for a flexible support

Вариант	4,0	3,0	2,0	1,0	<1,0
Базовый	17%	21%	24%	19%	19%
№1	100%	-	-	-	-
№2	50%	-	-	-	50%
№3	30%	-	30%	-	40%
№4	50%	50%	-	-	-
№5	-	50%	50%	-	-
№6	-	-	40%	40%	20%
№7	-	-	-	-	100%

В табл.3 представлены экспериментальные данные определения насыпной массы ρ_n (кг/м³) разрыхленной горной породы. Из полученных данных (табл.3) видно, что разница между максимальным и минимальным значениями ρ_n (кг/м³), составляет 16%.

Таблица 3

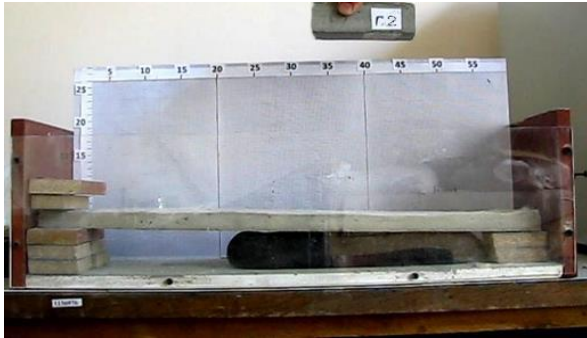
Данные экспериментальных данных исследований определения насыпной массы ρ_n (кг/м³) разрыхленной горной породы, используемой для податливой опоры в моделях / Experimental data from a study of the determination of the bulk mass ρ_n (kg / m³) of loose rock used for a transparent support in models

Значение	Варианты моделирования			
	Базовый	1	2	3
ρ_n (кг/м ³),	1845	1678	1752	1745
Значение	Варианты моделирования			
	4	5	6	7
ρ_n (кг/м ³),	1870	1875	1882	1988

При испытании моделей, когда на балку с высоты $h=0,3$ м сбрасывали груз различной массы m , (кг) была установлена величина перемещения балки x_0 , (м) и жесткость податливой опоры C , (Н/м). Масса падающего груза изменялась и соответствовала $m=0,192$ кг, $m=0,55$ кг, $m=0,63$ кг, $m=0,92$ кг, $m=1,37$ кг. Следует отметить, что при испытании моделей, в результате увеличения массы m , (кг) падающего груза, материал балки испытывал изгибные деформации, когда $m \leq 0,55$ кг (рис.11 а) или значительные необратимые деформации и разрушался при $m \geq 0,63$ кг (рис.11 б). Исходя из этого, научный и практический интерес представляли исследования изгибных колебаний балки массой $m_6 = 1,37$ кг, когда на нее падал породный блок массой $m=0,55$ кг. При этом фиксировался неупругий удар ($k_0=0$), в процессе которого при со-

ударении твердых тел, имели место изгибные деформации без нарушения целостности балки.

а)



б)



Рис.11 Характер взаимодействия на моделях из эквивалентных материалов падающего породного блока различной массы m , (кг) с балкой, которая опирается на закладочный массив жесткостью $C=15695$ Н/м; а) $m=0,55$ кг, $m=0,92$ кг.

/ Interaction pattern on models from equivalent materials of a falling rock block of various mass m , (kg) with a beam, which relies on a filling mass of rigidity $C = 15695$ N / m; а) $m = 0.55$ kg, $m = 0.92$ kg

Данные по вариантам моделирования при обрушении породного блока на балку представлены в табл. 4

Результаты обработки экспериментальных данных, представлены в виде зависимостей изображенных на рис. 12, которые отражают изменение пустотности закладочного массива M , (%) и величины насыпной массы ρ_n (кг/м³) разрыхленной горной породы от жесткости C , (Н/м) податливой опоры.

При проведении лабораторных исследований было установлено, что гранулометрический состав закладочного массива влияет на пустотность M , (%) и жесткость C , (Н/м) податливой опоры. Так, наличие 100% в закладочном массиве зерен с размерами частиц $d < 1,0$ мм обеспечивает жесткость податливой опоры $C=15695$ (Н/м) при пустотности массива $M=6\%$. Величина насыпной массы при этом соответствует $\rho_n=1988$ кг/м³(рис.12). Добавка 20% мелких фракций $d < 1,0$ мм и 40% фракций $d=1,0$ мм к 40% фракций $d=2,0$ мм обеспечивает минимальную жесткость податливой опоры $C=3018$ (Н/м) при ее пустотности $M=10\%$. Наличие в податливой опоре 100% частиц, размер которых $d=4,0$ мм обеспечивает ее

максимальную пустотность $M=20\%$ при жесткости $C=7818$ (Н/м) и насыпной массе $\rho_n=1678$ кг/м³(рис.12).

Таблица 4

Экспериментальные данные, полученные в результате падения груза $m=0,55$ кг на консольную балку при испытании моделей / Experimental data obtained as a result of the fall of the load $m = 0.55$ kg on the cantilever beam when testing models

Установленные параметры	Е Д и з м	Варианты моделирования							
		Базовый	1	2	3	4	5	6	7
Смещение балки при ударе, x_0	М	0,0042	0,0025	0,0037	0,0036	0,005	0,0058	0,0065	0,00125
Жесткость закладочного массива, C	Н / м	4671	7848	5303	5450	3924	3383	3018	15695

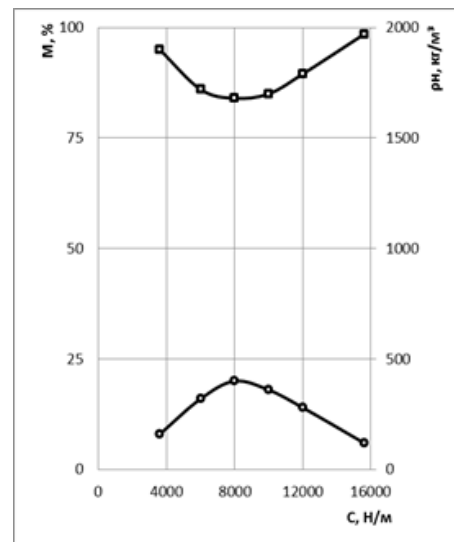


Рис.12 Изменение пустотности закладочного массива M , (%) и величины насыпной массы ρ_n (кг/м³) разрыхленной горной породы от жесткости C , (Н/м) податливой опоры : 1- M , % 2- массы ρ_n (кг/м³) / Changes in the hollowness of the filling mass M , (%) and the size of the bulk mass ρ_n (kg / m³) of the loosened rock due to the rigidity C , (N / m) of the malleable support: 1 M , % 2 mass ρ_n (kg / m³)

В результате выполненных исследований было установлено, что при действии на породы кровли внешней силы и пустотности закладочного массива $M \leq 20$ % когда обеспечивается его минимальная же-

сткость, амплитуда колебаний рассматриваемой системы становится максимальной. Деформации, вызванные соответствующими перемещениями, достигают своего наибольшего значения не одновременно с окончанием действия внешней силы, обеспечивающей максимальный прогиб консоли, а через некоторый промежуток времени, одно после другого.

При увеличении жесткости закладочного массива в 5 раз, когда его пустотность уменьшается, а насыпная плотность увеличивается, рассматриваемая система максимально поглощает энергию деформирования. Жесткое основание, насыпная масса которого увеличивается, а пустотность соответствует $M \leq 6\%$, ухудшает условия работы рассматриваемой системы. В таких условиях увеличивается ее добротность, число фиксированных колебаний и уменьшается промежуток времени между моментом приложения внешней силы и достижением максимального прогиба балки, а сама система становится более чувствительной к воздействию внешней силы и разрушению.

Для нормального функционирования рассматриваемой системы необходимо, чтобы закладочный массив состоял из неоднородных по размеру частиц разрыхленной горной породы или имел пустотность $M = (7-20)\%$ при уменьшении насыпной плотности. При соблюдении этих условий обеспечивается целостность боковых пород в углепородном массиве, вмещающем выработки, при действии на них ударных нагрузок.

Таким образом, в соответствии с результатами выполненных экспериментальных исследований установлено, что при разработке угольных пластов в

условиях больших глубин, для обеспечения эксплуатационного состояния пластовых подготовительных выработок, когда должно соблюдаться требование эффективного поддержания боковых пород позади очистного забоя, целесообразно применили охранных сооружений в виде широких податливых опор из дробленой породы или полной закладки выработанного пространства. В таких условиях обеспечивается плавный прогиб пород кровли разрабатываемого угольного пласта и обеспечивается целостность оседающих пород позади очистного забоя. Однако для обеспечения эксплуатационного состояния пластовых откаточных штреков на их протяжении, к закладочному массиву должны предъявляться определенные требования, с учетом величины оптимальной жесткости закладочного массива

Выводы.

В сложных горно-геологических условиях разработки наклонных и крутых угольных пластов, с увеличением глубины разработки, для эффективного ведения горных работ, необходимо ориентироваться на способ управления кровлей закладкой выработанного пространства, или применение широких податливых опор, возводимых над штреком. Использование закладочного массива для поддержания боковых пород разрабатываемого угольного пласта, позволит сохранить горные выработки в эксплуатационном состоянии и повысить безопасность труда горнорабочих.

СПИСОК ИСПОЛЬЗОВАННЫХ ИСТОЧНИКОВ

1. Снижение травматизма от проявлений горного давления / [В.И. Николин, С.В. Подкопаев, А.В. Агафонов, Н.В. Малев]. — Донецк: Норд-Пресс, 2005. — 232с.
2. Радченко В.В. Предотвращение травматизма от обвалов и обрушений на угольных шахтах / В.В. Радченко, Э.Н. Медведев, Н.С. Кузьменко. — К.: 2010. — 372с.
3. Левкин Н.Б. Предотвращение аварий и травматизма в угольных шахтах Украины // Н.Б. Левкин / Монография. — Донецк: Донбасс, 2002. — 393с.
4. Викторов С.Д. Сдвигение и разрушение горных пород / С.Д. Викторов, М.А. Иофис, С.А. Гончаров. — М.: Наука, 2005. — 277с
5. Жуков В.Е. Об одной стратегической ошибке в разрешении проблемы разработки крутых пластов // Уголь Украины. — 2001. — № 7. — с. 6—10.
6. Жуков В.Е. Малоотходная технология добычи угля / В.Е. Жуков, В.В. Выстороп, А.М. Колчин и др. — К.: Техника, 1984. — 144с.
7. Фекмистов Ю.Г., Головин А.Д. Обоснование распределения давления на целики в осадочных горных породах // Литосфера, 2015. — №6. — с. 130—135
8. Шашенко А.Н. Геомеханика / А.Н. Шашенко, В.П. Пустовойтенко, Е.А. Сдвижкова. — К.: Науковий друк, 2016. — 528с. ISBN978 — 617—635—088—0
9. Подкопаев С.В., Конопелько Е.И., Чепига Д.А., Иорданов И.В., Смоланов И.Н. Исследование проявлений горного давления в подготовительных выработках с учетом жесткости охранных сооружений // Вісті Донецького гірничого інституту. — 2018. — 1(42) 2018 — с. 84—95.
10. Якоби О. Практика управления горным давлением. — М.: Недра, 1987. — 566с.
11. Alsia, S., Lekshmi, C., Priya, B., Mehta, R. (2016). Image Processing Algorithm for Fringe Analysis in Photoelasticity. Scholars Journal Of Engineering And Technology, 4(7),325—328. Doi:10.21276/ sjet.2016.4.7.5
12. Baklaashov I. V. (2004). Geomehanika. T.1. M.; Izd-vo Moskovscogo gornogo in-ta.
13. Norel, B.K. (1983). Izmenenie mehanicheskoy prochnosti ugolnogo plasta v massive. M.; Nauka.
14. О влиянии изгибных деформаций на состояние кровли угольного пласта при внезапных обрушениях породной толщи / И.В. Иорданов, Д.А. Чепига, В.А. Коломиец, Е.С. Подкопаев, А.В. Король, В.Ю. Довгаль // Вестник НТУ «ХПИ». — 2018. — № 16(1992). — с.27—40. — doi: 10.209998/2413—4295.2018.16.05

15. A.Khalri, A.Baghbanan, S.Norouzi, H.Hashemolhosseini. Effects of fracture geometry and stress on the strength of a fractured rock mass// International Journal of Rock Mechanics Mining Sciences. 2013. —35№60/. — pp. 345—2.
16. ДСТУ EN196—1:2007 Національний стандарт України. Методи випробування цементу. Частина 1. Визначення міцності (EN 196—1:2005, IDT). Київ, Мінбуд України, 2007. 30с.
17. Назаров А.Г. О механическом подобии твердых деформируемых тел. Ереван, Изд-во АН Арм. ССР, 1965. 218с.
18. Фотограмметрия. А.И. Обиралов, А.Н. Лимонов, Н.А. Гаврилова. М.: Колос С, 2004.240с.
19. Richard F.E. Comparison of footing vibration with theory / F.E. Richard, R. V. Whithman — I. Soil Mech. And Found. Div. ASCE, 1967. — № 93,6 — p. 143—168
20. Механіка гірських порід. Під заг.ред. С.С. Гребьонкіна, М.М. Гавриша. — Донецьк: ДонНТУ, 2004. 169с. ISBN 966—7559—93—9

REFERENCES

1. Nikolin, V.I., Podkopaev, S.V., Agafonov, A.V., Maleev, N.V. (2005), *Snizhenie travmatizma ot projavlenij gornogo davlenija* [Injury Reduction of manifestations of rock pressure], Nord-Press, Donetsk, Ukraine.
2. Radchenko V.V. Predotvrashcheniye travmatizma ot obvalov i obrusheniy na ugol'nykh shakhtakh /V.V. Radchenko, E.N. Med-vedev, N.S. Kuz'menko. — K.: 2010. — 372s
3. Levkin N.B. Predotvrashcheniye avariiv i travmatizma v ugol'nykh shakhtakh Ukrainy // N.B. Levkin / Monografiya. — Donetsk: Donbass, 2002. — 393s
4. Viktorov S.D., Iofis M.A., Goncharov S.A. (2005), *Sdvizhenie i razrushenie gorniyh porod* [Shift and destruction of rocks], Nauka, Moscow, Russia.
5. Zhukov, V.Y., (2001), *On one strategic mistake in solving the problem of developing steep seams* [Coal of Ukraine], Kiev, Ukraine.
6. Zhukov, V.Y. Vystorop V.V., Kolchin A.M. (1984), *Malootkhodnaya tekhnologiya dobychi uglja* [Low-waste coal mining technology] Tekhnika, Kiev, Ukraine.
7. Fekmistov YU.G., Golovin A.D. Obosnovaniye raspredeleniya davleniya na tseliki v osadochnykh gornykh porodakh//Litosfera, 2015. — №6. — s. 130—135
8. Shashenko A.N. Geomekhanika /A.N. Shashenko, V.P. Pustovoytenko, Ye.A. Sdvizhikova. — K.: Naukoviy druk, 2016. — 528s. ISBN978 — 617—635—088—0
9. Podkopayev S.V., Konopel'ko Ye.I., Chepiga D.A., Iordanov I.V., Smolanov I.N. Issledovaniye proyavleniy gornogo davleniya v podgotovitel'nykh vyrabotkakh s uchetom zhestkosti okhrannykh sooruzheniy // Visti Donets'kogo gornichogo institutu. — 2018. — 1(42) 2018 — c. 84 —95.
10. Yakobi, O. (1987), *Praktika upravleniya gornym davleniyem* [Practice of mining pressure control], Nedra, Moscow, Russia.
11. Alsiya, S., Lekshmi, C., Priya, B., Mehta, R. (2016). Image Processing Algorithm for Fringe Analysis in Photoelasticity. Scholars Journal Of Engineering And Technology, 4(7),325—328. Doi:10.21276/ sjet.2016.4.7.5
12. Baklaashov I. V. (2004). Geomehanika. T.1. M.; Izd-vo Moskovsogo gornogo in-ta.
13. Norel, B.K. (1983). *Izmenenie mehanicheskoy prochnosti ugolnogo plasta v massive*. M.; Nauka.
15. A.Khalri, A.Baghbanan, S.Norouzi, H.Hashemolhosseini. Effects of fracture geometry and stress on the strength of a fractured rock mass// International Journal of Rock Mechanics Mining Sciences. 2013. —35№60/. — pp. 345—2.
16. Natsional'niy standart Ukraїni. Metodi viprobuvannya tsementu. Chastina 1. Vznachennya mitsnosti [National standard of Ukraine. Methods of test of cement. Part 1. Determination of strength] (2007) (EN 196-1:2005, IDT) DSTU EN196-1:2007 Kyiv, Ministry of Internal Affairs of Ukraine.
18. Obiralov, A.I. Limonov, A.N., Gavrilova, N.A. (2004), *Fotogrammetriya* [Photogrammetry], Kolos, Moscow, Russia.
19. Richard F.E. Comparison of footing vibration with theory / F.E. Richard, R. V. Whithman — I. Soil Mech. And Found. Div. ASCE, 1967. — № 93,6 — p. 143—168

Надійшла до редколегії 09.10.2018 р.